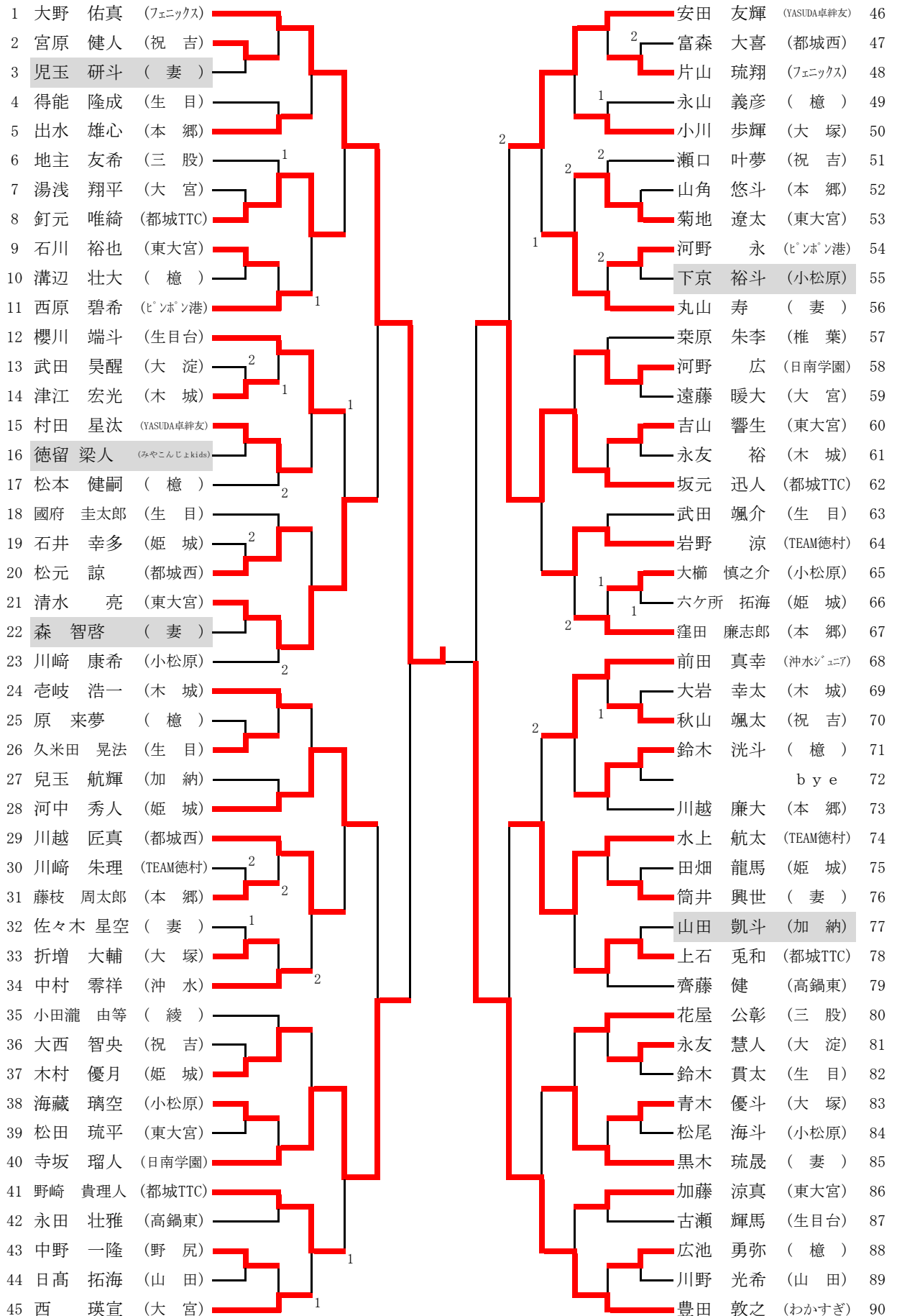


1年男子シングルス (1)



1年男子シングルス (2)

91 黒木 大誠 (都城TTC)		林 陽成 (野 尻) 136
92 坂本 翼 (木 城)	1	圖師 悠人 (妻) 137
93 増田 陽 (YASUDA卓絆友)		前村 侑希 (小松原) 138
94 齋藤 直茂 (東大宮)		須波 奏太 (ピソボソ港) 139
95 寺井 祐朗 (生 目)		1 田中 李樹 (姫 城) 140
96 小林 大地 (姫 城)		黒木湧登 (木 城) 141
97 黒木 麟太郎 (妻)		1 原 未来 (憶) 142
98 宇都宮 聡 (高鍋東)		大森 春綺 (TEAM徳村) 143
99 齋藤 晋太郎 (本 郷)	2	甲斐 喜文 (大 宮) 144
100 澁谷 桜司 (加 納)	1	市吉 航大 (祝 吉) 145
101 伴野 聖季 (申 間)		小野田 瑛太 (みやこんじょkids) 146
102 梁瀬 友太 (姫 城)	1	緒方 海陸 (生 目) 147
103 乙守 蒼空 (都城西)		2 田原 大智 (東大宮) 148
104 宇留島 優斗 (フェニックス)		岡崎 颯空 (都城TTC) 149
105 鈴木 泰真 (本 郷)	2	田ノ上 空良 (大 淀) 150
106 黒木 教眞 (妻)		1 堀 琥太郎 (大 塚) 151
107 新森 悠生 (憶)		金澤 宙 (フェニックス) 152
108 花堂 滉 (祝 吉)	2	1 宮永 慎之助 (憶) 153
109 b y e		海江田 拓真 (三 股) 154
110 本井 颯人 (大 宮)		2 酒井 翔梧 (高鍋東) 155
111 松浦 皓輝 (大 塚)		2 溝邊 桂吾 (本 郷) 156
112 長田 星明 (小松原)	1	甲斐 悟 (加 納) 157
113 鍋倉 大河 (大 淀)		1 桑畑 弘徳 (憶) 158
114 阿部 陽人 (TEAM徳村)		日高 六風 (生 目) 159
115 有馬 奏 (大 淀)		吉武 和真 (大 宮) 160
116 柳田 匠諒 (小松原)		1 山崎 武 (生目台) 161
117 二見 仁悟 (憶)	2	b y e 162
118 新森 歩夢 (都城西)		江草 風汰 (妻) 163
119 堀内 優利 (加 納)	2	1 樋高 夏樹 (沖 水) 164
120 坂元 珀人 (都城TTC)		長友 孝太郎 (東大宮) 165
121 橋口 弘太郎 (東大宮)		川崎 颯太 (TEAM徳村) 166
122 桶谷 渚生 (大 宮)		1 久保 晶太郎 (本 郷) 167
123 鶴久 玲緒 (姫 城)	1	渡邊 都夢 (姫 城) 168
124 今村 碧仁 (祝 吉)	1	1 稲丸 優也 (山 田) 169
125 阿部 賢治朗 (大 塚)		2 1 淵脇 琥珀 (都城西) 170
126 中下 大希 (木 城)		甲斐 一至 (小松原) 171
127 工藤 陽翔 (生 目)		乾 瑛太 (姫 城) 172
128 濱砂 愛翔 (妻)	1	1 沼口 凌宇 (妻) 173
129 大丸 真矢 (生目台)	1	2 池田 雄飛 (東大宮) 174
130 志比田 大貴 (三 股)		有川 心英 (YASUDA卓絆友) 175
131 田口 涼雅 (山 田)	1	宇留島 流唯 (フェニックス) 176
132 矢野 太一 (本 郷)		竹折 璃騎 (木 城) 177
133 福岡 聖貴 (小松原)		2 佐坂 大和 (本 郷) 178
134 田村 悠丞 (憶)		有川 夏陽 (祝 吉) 179
135 恒吉 拓磨 (東大宮)		渡部 圭太 (日南学園) 180

1年女子シングルス(1)

1	野口 杏奈 (日南学園)		矢野 莉子 (フェニックス)	32
2	加藤 夏美 (東大宮)		b y e	33
3	椎葉 なな (椎 葉)		川越 心英 (姫 城)	34
4	野中 小雪 (生 目)		脇田 真梨菜 (三 股)	35
5	日高 あおい (本 郷)		西田 香穂 (野 尻)	36
6	久保田 唯来 (沖 水)	2	寺迫 玲那 (櫛)	37
7	永吉 柚結 (都城TTC)		岡田 菜月 (YASUDA卓紳友)	38
8	丸山 優里奈 (妻)		吉川ひかる (高鍋東)	39
9	森 心葉 (木 城)	2	黒木 愛子 (椎 葉)	40
10	山添 美央 (高鍋東)		金井 彩華 (大 塚)	41
11	今村 和華 (祝 吉)		小林 宥月 (生 目)	42
12	山崎 愛実 (櫛)	1	上米良 菜音 (東大宮)	43
13	緒方 優葵 (三 股)		中原 藍 (櫛)	44
14	三好 莉央 (姫 城)		鶴田 凜 (本 郷)	45
15	外山 瑠夏 (YASUDA卓紳友)		森 楓華 (沖水ジュニア)	46
16	斉田 弘美 (フェニックス)		蛭原 佑美 (佐土原)	47
17	b y e		宇治橋春佳 (高鍋西)	48
18	久保田愛子 (高鍋東)	1	手塚 愛来 (櫛)	49
19	長嶺 美弓 (大 塚)		濱田 めぐみ (本 郷)	50
20	時任 咲羽 (櫛)	2	森下 ひかり (姫 城)	51
21	日高 あかり (串 間)		出水 心美 (TEAM徳村)	52
22	永田 綺羅 (本 郷)	1	堀内 彩花 (高鍋東)	53
23	清水 更佐 (都城西)		加藤 杏果 (都城西)	54
24	前田 愛結 (沖水ジュニア)		塩月 桜花 (大 塚)	55
25	大浦 明莉 (三 股)		樋口 凜音 (東大宮)	56
26	佐伯 麻緒 (沖 水)		出水 美彩紀 (三 股)	57
27	上床 菜美 (大 宮)		尾前 志椿美 (椎 葉)	58
28	椎葉 結名 (椎 葉)	1	長谷川 弥子 (生 目)	59
29	白坂美智留 (高鍋東)	1	鈴木 月乃 (高鍋東)	60
30	b y e		岡田 愛菜 (YASUDA卓紳友)	61
31	鶴崎 彩乃 (大淀スポーツ)		清藤 萌香 (沖 水)	62

1年女子シングルス(2)

63	前田 美侑 (沖 水)									大浦 まどか (三 股)	94
64	上村 遥菜 (東大宮)	2								b y e	95
65	木上 真優菜 (三 股)									祝園 まりか (檜)	96
66	吉田 彩乃 (高鍋東)									上石 夢叶 (都城TTC)	97
67	川越 悠美 (大 塚)					1				坂本 愛姫 (高鍋東)	98
68	三輪 智衿 (木 城)	2							1	谷口 天花 (東大宮)	99
69	大野 菜夕 (ビッポン港)								1	安治川かの子 (本 郷)	100
70	西川 礼美 (本 郷)									藤元咲姫愛 (沖水ｼﾞｬﾝﾌ)	101
71	杉田 桜夜 (檜)			1						末森 光 (姫 城)	102
72	黒木 夢華 (椎 葉)								1	荒木 珠里 (都城西)	103
73	尻枝 莉望 (都城西)							1		圖師 百香 (妻)	104
74	林 咲良 (生 目)									小畑さくらこ (高鍋東)	105
75	甲斐 伊織 (高鍋東)									川畑 日向 (大 塚)	106
76	森 陽香 (沖水ｼﾞｬﾝﾌ)									岡元 里紗 (沖 水)	107
77	片山 愛理 (フェニックス)					1				b y e	108
78	重永侑俐歌 (高鍋東)								2	大久保 凜乃 (フェニックス)	109
79	大畑 彩葉 (野 尻)								1	宮田 和湖 (木 城)	110
80	大野 朱音 (檜)	2								椎葉 海祥稀 (椎 葉)	111
81	吉元 仁那 (本 郷)									河野 優那 (串 間)	112
82	佐藤 乃菜 (生 目)					1				切通 奈那美 (YASUDA卓絆友)	113
83	横山 咲良 (姫 城)									清水 希公 (都城西)	114
84	松崎 唯緒 (三 股)								1	飛高 美羽 (生 目)	115
85	柏田 由美 (串 間)									川添 美空 (三 股)	116
86	甲斐 遥菜 (佐土原)								2	堀内 ひかり (大 淀)	117
87	石川 ひかる (東大宮)									田中 優羽 (檜)	118
88	那須 七海 (椎 葉)									新留 冴映 (高鍋西)	119
89	平山 瑞希 (大 宮)									米満 楓 (大 宮)	120
90	新地 芽衣子 (YASUDA卓絆友)								2	永友ほのか (高鍋東)	121
91	茂木 千佳 (大淀ｽﾎﾟｰﾂ)								1	坂口 莉奈 (本 郷)	122
92	b y e									田吉 美波 (東大宮)	123
93	有川 心彩 (祝 吉)									徳村 優衣 (TEAM徳村)	124

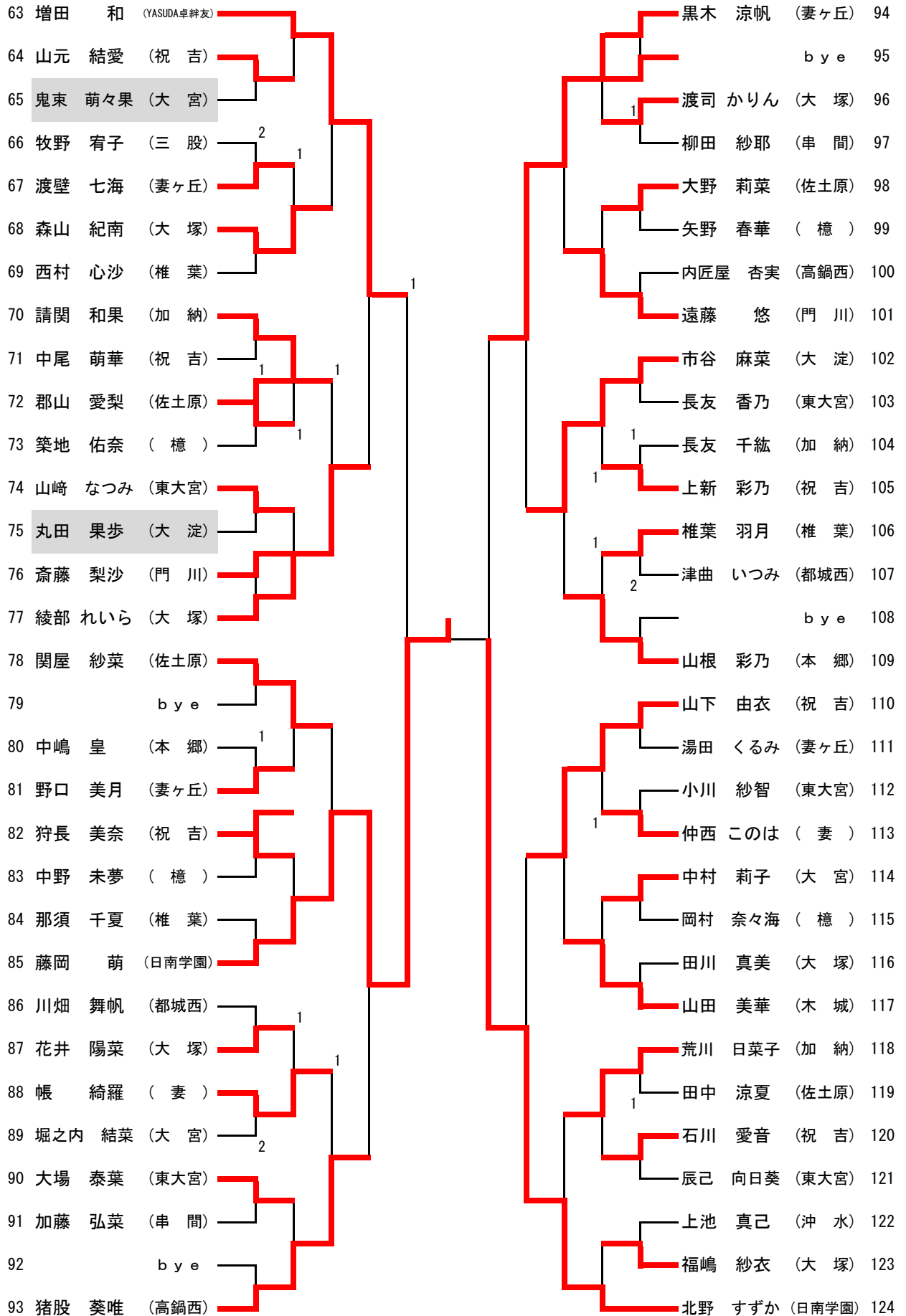
2年男子シングルス (2)

75 永友 寛人 (高鍋東)		塚本 真郷 (都城TTC)	112
76 盛武 遼大 (唐瀬原)		後藤 優河 (綾)	113
77 鳥丸 政晃 (三股)		井上 陽広 (檜)	114
78 福留 千騎 (小松原)	2	甲斐 智企 (高鍋東)	115
79 日高 矢翔 (野尻)		森 飛翔 (加納)	116
80 圖師 浩太 (妻)		山本 望夢 (野尻)	117
81 渡邊 匠 (加納)		池田 勇輝 (祝吉)	118
82 村山 捷人 (祝吉)	2	黒松 来哉 (都城西)	119
83 渡邊 佳佑 (檜)	1	義岡 翔音 (生目)	120
84 清水 洵 (本郷)		児玉 直貴 (小松原)	121
85	b y e	江頭 涼人 (木城)	122
86 宮崎 裕大 (姫城)	2	池田 拳臣 (姫城)	123
87 堀尾 永遠 (大塚)	2	橋本 あおと (高鍋西)	124
88 善茂砂 夕馬 (三股)	1	堀内 敬介 (三股)	125
89 那須 裕介 (綾)		宮田 康平 (祝吉)	126
90 押川 健介 (東大宮)	2	松田 真夏斗 (妻)	127
91 蓑部 祐斗 (檜)		松尾 拓幸 (檜)	128
92 東 佑樹 (祝吉)	2	黒木 雄斗 (唐瀬原)	129
93 福田 李行 (都城西)		山地 倅太郎 (大宮)	130
94 山崎 大 (比嘉ノ港)		井崎 功晟 (赤江東)	131
95 竹尾 冬羽 (生目台)		富森 幸栄 (都城西)	132
96 中山 皓基 (加納)	1	加治木 悠馬 (祝吉)	133
97 猪崎 智博 (佐土原)		有馬 星矢 (姫城)	134
98 佐野 麟太郎 (野尻)		今村 蓮 (檜)	135
99 木佐貫 顕渉 (大淀)	1	梅本 航汰 (加納)	136
100 石坂 航大 (三股)		相良 優輝 (妻)	137
101 中村 進之助 (祝吉)			b y e 138
102 水淵 主喜 (綾)	2	杉尾 滯音 (東大宮)	139
103 壱岐 和樹 (木城)	2	緒方 天人 (佐土原)	140
104 黒木 周 (唐瀬原)		原沢 一溪 (三股)	141
105 安竹 貴絃 (祝吉)		弓削 慶将 (野尻)	142
106 税所 総司 (沖水)		松元 悠真 (沖水)	143
107 安達 優希 (赤江東)	2	高木 大地 (綾)	144
108 久保田 匠真 (檜)		平部 修旺 (本郷)	145
109 山田 涼太 (都城西)		川添 拓海 (生目台)	146
110 河野 優大 (妻)		中川 隼利 (檜)	147
111 豊田 雅宗 (日南学園)		河野 快音 (大淀)	148

2年女子シングルス (1)

1	羽田 彩乃 (日南学園)		齊藤 みれい (佐土原)	32
2	那須 こころ (椎 葉)		b y e	33
3	平山 菜月 (加 納)	1	中原 由貴 (檜)	34
4	飯干 花葉 (木 城)		山崎 千颯 (大 宮)	35
5	杉尾 妃果利 (佐土原)		1 河野 舞也香 (高鍋西)	36
6	阿万 ひかり (大 塚)	1	1 酒匂 彩名 (本 郷)	37
7	豊丸 澄空 (祝 吉)	2	谷 美咲 (大 塚)	38
8	甲斐 咲祐里 (檜)	1	1 平澤津 まい (妻ヶ丘)	39
9	古河 早貴 (大 塚)		藤田 琳菜 (三 股)	40
10	坂ノ上 桜幸 (妻ヶ丘)		1 2 福田 愛純 (祝 吉)	41
11	堀内 美由紀 (大 淀)	2	河内屋 杏里 (檜)	42
12	溝口 莉央 (高鍋西)	1	2 岩切 うらら (加 納)	43
13	渡辺 凜 (都城西)		2 谷川 未空 (椎 葉)	44
14	中島 杏 (東大宮)		比江島 英 (大 淀)	45
15	松本 梨奈 (佐土原)		小田 桃嘉 (大 塚)	46
16	那須 愛美 (椎 葉)		山崎 麻由 (東大宮)	47
17	b y e		吉村 海羽 (沖 水)	48
18	中村 美七海 (檜)	1	山本 美優 (大 宮)	49
19	久保 野々花 (東大宮)	1	藤枝 萌々 (妻ヶ丘)	50
20	蒲生 るな (大 淀)	2	1 2 中原 萌花 (檜)	51
21	請関 彩花 (加 納)		渡辺 ひより (東大宮)	52
22	児玉 千夏子 (祝 吉)		田中 花音 (日南学園)	53
23	猪八重 美妃 (妻ヶ丘)		立山 愛稀 (祝 吉)	54
24	平田 友華 (大 宮)		1 大田 茉怜 (串 間)	55
25	重永 夢佳 (佐土原)		1 谷口 未彩 (大 塚)	56
26	川原 菜々恵 (大 塚)		1 今村 萌 (祝 吉)	57
27	面高 はな (祝 吉)		竹之下結衣 (門 川)	58
28	中島 嬉美 (本 郷)		宮迫 愛美 (佐土原)	59
29	濱松 利美 (門 川)	2	木之下 京香 (東大宮)	60
30	b y e		木脇 美美由 (都城西)	61
31	坂元 虹星 (妻)		橋口 未来 (大淀* -)	62

2年女子シングルス (2)



男子ダブルス(1)

1	河野 快音 上原 新生	(大 淀)		渡部 圭太 寺坂 瑠人	(日南学園)	22
2	高石 幸太 小田 瀧由	(綾)		齊藤 健雅 永田 壮雅	(高鍋東)	23
3	地主 友希 海江田 拓真	(三股)		中村 零祥 樋高 夏樹	(沖 水)	24
4	野村 健之輔 甲斐 智企	(高鍋東)		黒松 来哉 山田 涼太	(都城西)	25
5	新田 純士 釘元 唯綺	(都城TTC)	1	山本 望夢 迫尾 政耶	(野 尻)	26
6	阿部 陽人 水上 航太	(TEAM徳村)		坂元 迅人 野崎 貴理人	(都城TTC)	27
7	鈴木 泰真 山角 悠斗	(本 郷)	2	押川 健介 寺原 由礎	(東大宮)	28
8	江草 風汰 筒井 興世	(妻)		中島 涉悟 松田 真夏斗	(妻)	29
9	佐野 麟太郎 弓削 慶将	(野 尻)		中村 進之助 東 佑樹	(祝 吉)	30
10	河野 広永 河野 永	(日南学園) (ピンポン湊)		清川 水衛 水衛 洵幹	(本 郷)	31
11	福田 李行 内村 泉太	(都城西)	1	山崎 大宣 西 瑛	(ピンポン港)	32
12	黒木 雄斗 柴坂 将太	(唐瀬原)		黒木 麟太郎 黒木 教真	(妻)	33
13	齋藤 晋太郎 藤枝 周太郎	(本 郷)		谷口 健大 上園 俊介	(祝 吉)	34
14	松元 悠真 税所 総司	(沖 水)		内村 龍太郎 原 沢一	(三股)	35
15	善茂 砂夕馬 堀内 敬介	(三股)	1		(bye)	36
16	有川 心英 村田 星汰	(YASUDA卓絆友)		田上 哲也 橋本 あおと	(高鍋西)	37
17	瀧脇 琥珀 川越 匠真	(都城西)	1	森長 飛翔 友海 斗	(加 納)	38
18	圖師 浩太 杉尾 友弥	(妻)		那須 裕介 高木 大地	(綾)	39
19	平松 樹隆 中野 一	(野 尻)		鍋倉 大河 有馬 奏	(大 淀)	40
20	梅本 航汰 渡邊 匠	(加 納)		沼口 凌宇 森 智啓	(妻)	41
21	藤井 脩平 末國 恵士	(祝 吉)		大金 佑真 野澤 真宙	(フェニックス)	42

男子ダブルス(2)

43	塚本真郷 黒木大誠	(都城TTC)		栗山汰生 安田友輝	(沖水)	64
44	黒木周 金丸栄介	(唐瀬原)		中富島仁 森幸栄	(都城西)	65
45	岩野涼 川崎颯太	(TEAM徳村)	1	濱砂愛翔 佐々木星	(妻)	66
46	宮永航平 田之上空良	(大淀)		西原碧希 須波奏太	(ピンポン港)	67
47	満留壮平 池田勇輝	(祝吉)	1	日高矢翔 林高陽成	(野尻)	68
48	水渕主喜 中矢結心	(綾)		迫田尚磨 野崎一純	(加納)	69
49		(bye)		加治木悠馬 安竹貴絃	(祝吉)	70
50	新森歩夢 富森大喜	(都城西)		井上琉太 鳥丸政晃	(三股)	71
51	脇山征也 見越孝太郎	(野尻)		佐坂大和 矢野大一	(本郷)	72
52	久保晶太郎 溝邊桂吾	(本郷)		永長友寛 長友雄飛	(高鍋東)	73
53	飯田光理 磯村駿馬	(妻)	1	杉尾澤音 恒吉拓磨	(東大宮)	74
54	矢野裕人 堀尾永遠	(大塚)		乙守蒼空 松元諒	(都城西)	75
55	宇都宮聡 酒井翔梧	(高鍋東)		相良優輝 河野優大	(妻)	76
56	武田昊醒 永友慧人	(大淀)	1	黒木太心 富永将人	(唐瀬原)	77
57	丸山寿晟 黒木琉	(妻)		大森春綺 川崎朱理	(TEAM徳村)	78
58	釘元優綺 内窪陸人	(都城西)	2	宮田康平 飯盛圭亮	(祝吉)	79
59	宇留島優斗 宇留島流唯	(フェニックス)		平部修旺 出水雄心	(本郷)	80
60	中瀨皓基 方貴大	(加納)		木佐貫頭 星崎崇涉	(大淀)	81
61	村山捷人 入谷昂輝	(祝吉)		花屋公彰 志比田大貴	(三股)	82
62	窪田廉志郎 川越廉大	(本郷)		圖師悠人 児玉研人	(妻)	83
63	福谷遥輝 石坂航大	(三股)		豊田雅宗 豊田敦之	(日南学園) (わかすぎ)	84

女子ダブルス

1	羽野	田口	彩杏	乃奈	(日南学園)		橋小	口野	未早	来也	(大淀スポーツ)	31
2	杉田	尾中	妃果	利夏	(佐土原)		日高	高治	あか	おい	(本郷)	32
3	久保	大場	野々	花葉	(東大宮)		岩切	平山	うら	らら	(加納)	33
4	請荒	川日	美菜	果子	(加納)	2	西田	畑香	彩彩	穂葉	(野尻)	34
5	谷花	井美	陽菜	咲菜	(大塚)	1	小川	之下	紗京	智香	(東大宮)	35
6	坂永	川口	莉綺	奈羅	(本郷)		平澤	久木	津実	ま香	(妻ヶ丘)	36
7	有山	山下	心由	彩衣	(祝吉)		吉岡	元里	海紗	羽紗	(沖水)	37
8	市比	谷江	麻島	菜英	(大淀)		丸堀	田内	果ひ	歩か	(大淀)	38
9	立中	山尾	愛萌	稀華	(祝吉)	2	木上	緒方	真優	菜葵	(三股)	39
10	阿田	外山	水ま	か美	(大塚)	1	山石	元川	結愛	音奈	(祝吉)	40
11	出大	川浦	添美	か空	(三股)	2	松齊	藤福	み嶋	紗衣	(大塚)	42
12	重藤	藤枝	上桜	乃幸	(妻ヶ丘)		岡田	田田	愛菜	菜月	(YASUDA卓絆友)	43
13	藤枝	上桜	乃幸	乃幸	(妻ヶ丘)						(bye)	44
14	藤枝	上桜	乃幸	乃幸	(妻ヶ丘)						(bye)	44
15	藤枝	上桜	乃幸	乃幸	(妻ヶ丘)						(bye)	44
16	藤枝	上桜	乃幸	乃幸	(妻ヶ丘)						(bye)	44
17	藤枝	上桜	乃幸	乃幸	(妻ヶ丘)						(bye)	44
18	藤枝	上桜	乃幸	乃幸	(妻ヶ丘)						(bye)	44
19	藤枝	上桜	乃幸	乃幸	(妻ヶ丘)						(bye)	44
20	藤枝	上桜	乃幸	乃幸	(妻ヶ丘)						(bye)	44
21	藤枝	上桜	乃幸	乃幸	(妻ヶ丘)						(bye)	44
22	藤枝	上桜	乃幸	乃幸	(妻ヶ丘)						(bye)	44
23	藤枝	上桜	乃幸	乃幸	(妻ヶ丘)						(bye)	44
24	藤枝	上桜	乃幸	乃幸	(妻ヶ丘)						(bye)	44
25	藤枝	上桜	乃幸	乃幸	(妻ヶ丘)						(bye)	44
26	藤枝	上桜	乃幸	乃幸	(妻ヶ丘)						(bye)	44
27	藤枝	上桜	乃幸	乃幸	(妻ヶ丘)						(bye)	44
28	藤枝	上桜	乃幸	乃幸	(妻ヶ丘)						(bye)	44
29	藤枝	上桜	乃幸	乃幸	(妻ヶ丘)						(bye)	44
30	藤枝	上桜	乃幸	乃幸	(妻ヶ丘)						(bye)	44
15	藤枝	上桜	乃幸	乃幸	(妻ヶ丘)		北野	すず	か萌	帆萌	(日南学園)	45
16	藤枝	上桜	乃幸	乃幸	(妻ヶ丘)		黒木	涼美	帆美	帆美	(妻ヶ丘)	46
17	藤枝	上桜	乃幸	乃幸	(妻ヶ丘)		仲西	この	は羅	(妻)	47	
18	藤枝	上桜	乃幸	乃幸	(妻ヶ丘)		大野	莉愛	菜梨	(佐土原)	48	
19	藤枝	上桜	乃幸	乃幸	(妻ヶ丘)		豊面	澄は	空な	(祝吉)	49	
20	藤枝	上桜	乃幸	乃幸	(妻ヶ丘)		鶴濱	田め	ぐみ	(本郷)	50	
21	藤枝	上桜	乃幸	乃幸	(妻ヶ丘)		上池	真唯	己来	(沖水)	51	
22	藤枝	上桜	乃幸	乃幸	(妻ヶ丘)		古河	早桃	貴嘉	(大塚)	52	
23	藤枝	上桜	乃幸	乃幸	(妻ヶ丘)		小矢	野弘	子美	(フェニックス)	53	
24	藤枝	上桜	乃幸	乃幸	(妻ヶ丘)		山崎	己向	日葵	(東大宮)	54	
25	藤枝	上桜	乃幸	乃幸	(妻ヶ丘)		辰児	玉千	夏子	(祝吉)	55	
26	藤枝	上桜	乃幸	乃幸	(妻ヶ丘)		福長	友関	千彩	(加納)	56	
27	藤枝	上桜	乃幸	乃幸	(妻ヶ丘)		藤牧	田野	琳有	(三股)	57	
28	藤枝	上桜	乃幸	乃幸	(妻ヶ丘)		川原	菜々	恵南	(大塚)	58	
29	藤枝	上桜	乃幸	乃幸	(妻ヶ丘)		森生	内美	紀由	(大淀)	59	
30	藤枝	上桜	乃幸	乃幸	(妻ヶ丘)		増田	徳優	和衣	(YASUDA卓絆友)	60	

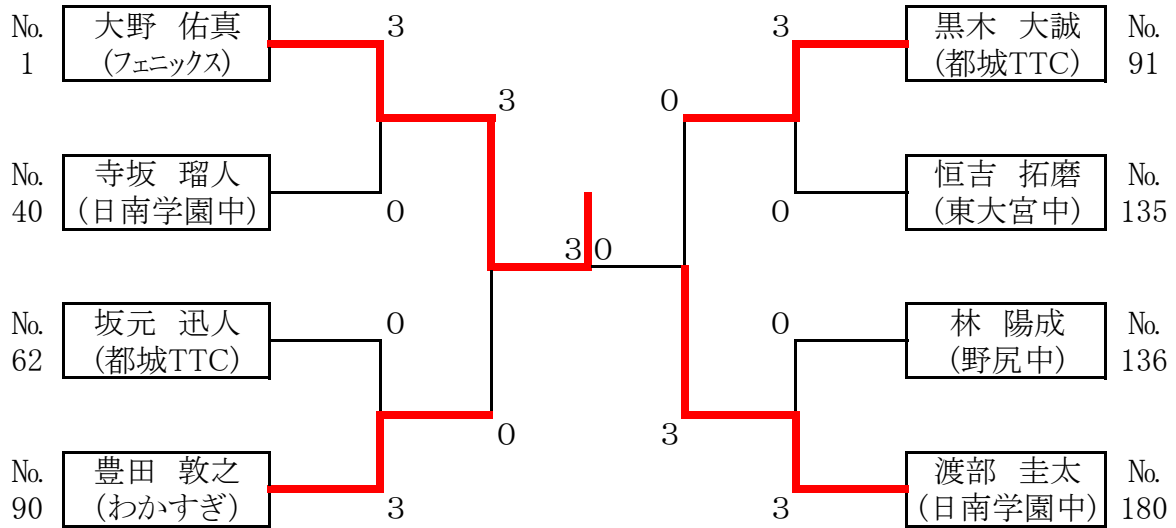
第36回 宮崎県中学生卓球大会

平成29年9月2～3日 於:佐土原体育館

種目: 中学男女ダブルス, 中学学年別男女シングルス 参加生徒数約550名

男子シングルス記録

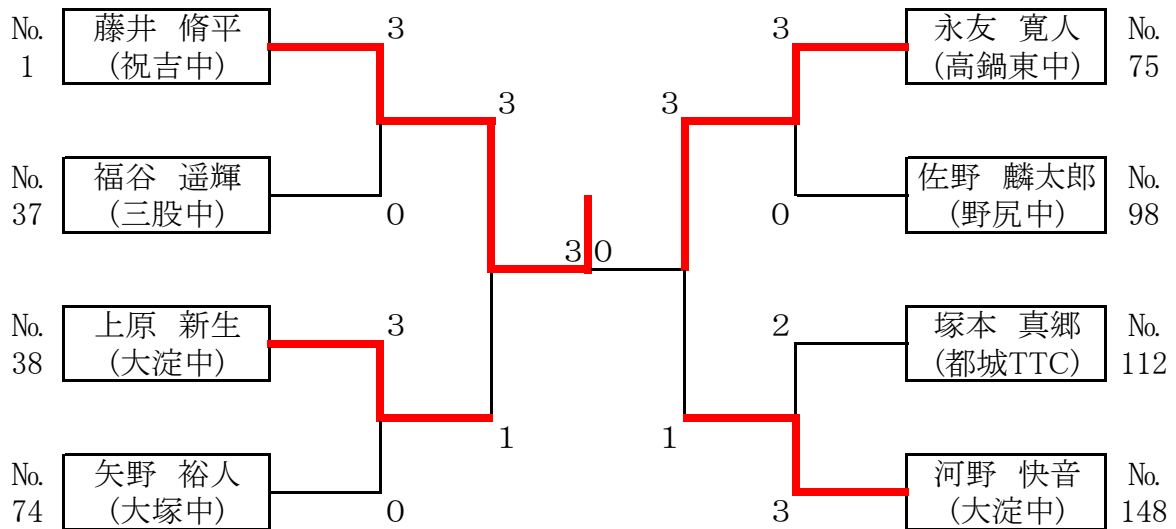
【1年男子シングルス】



《決勝スコア》

No.(1)		No.(180)
大野 佑真 (フェニックス)	3	渡部 圭太 (日南学園中)
	1 2 — 1 0	
	1 1 — 4	
	1 1 — 5	
	—	
	—	

【2年男子シングルス】

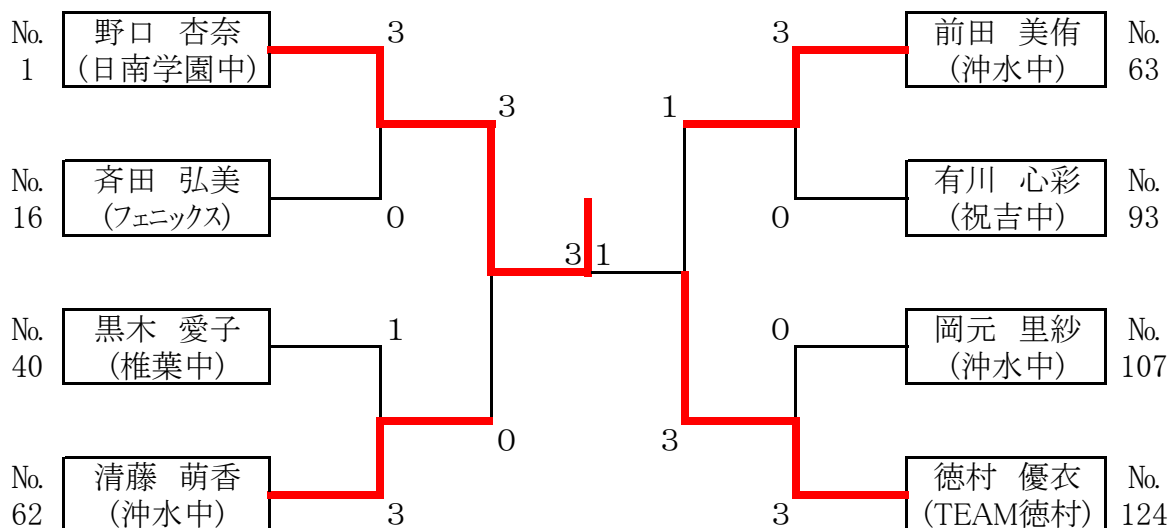


《決勝スコア》

No.(1)		No.(75)
藤井 脩平 (祝吉中)	3	永友 寛人 (高鍋東中)
	1 1 — 5	
	1 1 — 5	
	1 1 — 5	
	—	
	—	

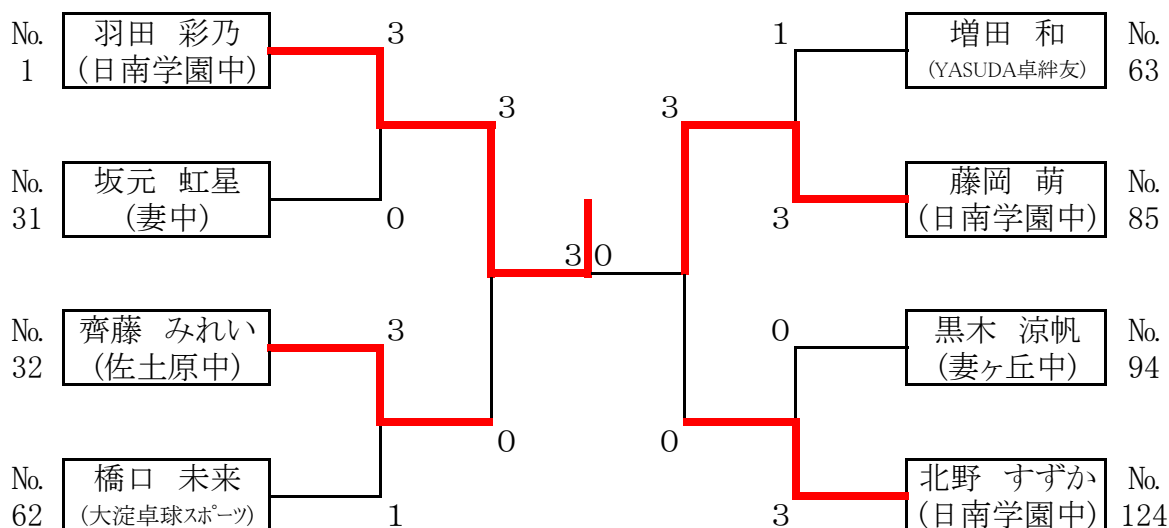
女子シングルス記録

【1年女子シングルス】



《決勝スコア》 No.(1)		No.(124)									
野口 杏奈 (日南学園中)	3	<table style="margin: auto; border-collapse: collapse;"> <tr><td style="border-right: 1px solid black; padding: 0 5px;">1 0—1 2</td><td style="padding: 0 5px;"> </td><td style="padding: 0 5px;">1 1—6</td></tr> <tr><td style="border-right: 1px solid black; padding: 0 5px;">1 1—9</td><td style="padding: 0 5px;"> </td><td style="padding: 0 5px;">1 7—1 5</td></tr> <tr><td style="border-right: 1px solid black; padding: 0 5px;">—</td><td style="padding: 0 5px;"> </td><td style="padding: 0 5px;">—</td></tr> </table>	1 0—1 2		1 1—6	1 1—9		1 7—1 5	—		—
1 0—1 2		1 1—6									
1 1—9		1 7—1 5									
—		—									
	1	徳村 優衣 (TEAM徳村)									

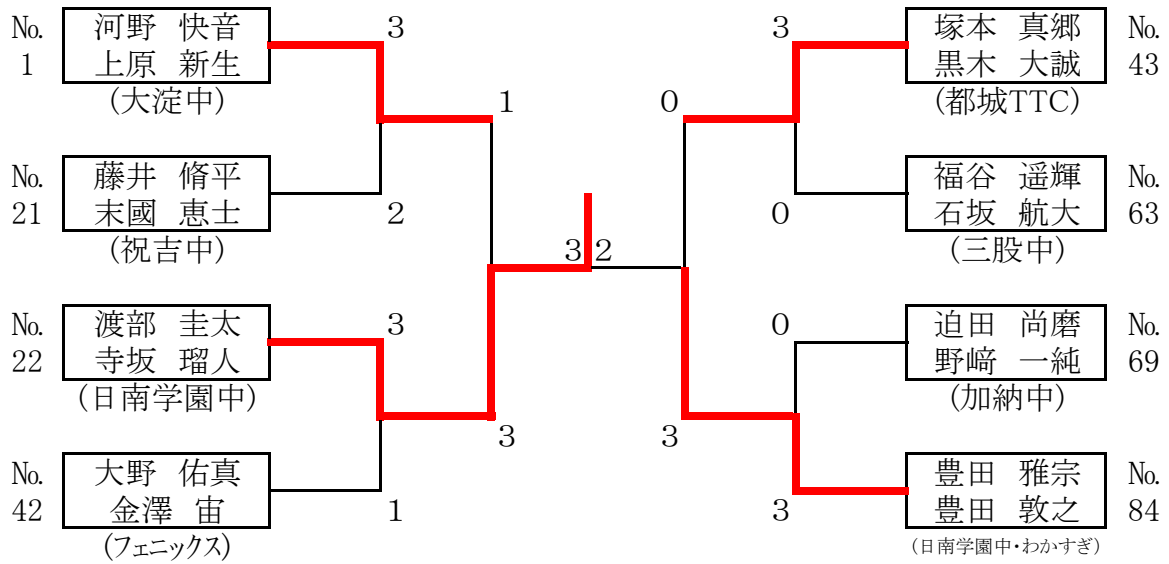
【2年女子シングルス】



《決勝スコア》 No.(1)		No.(85)									
羽田 彩乃 (日南学園中)	3	<table style="margin: auto; border-collapse: collapse;"> <tr><td style="border-right: 1px solid black; padding: 0 5px;">1 1—4</td><td style="padding: 0 5px;"> </td><td style="padding: 0 5px;">1 1—9</td></tr> <tr><td style="border-right: 1px solid black; padding: 0 5px;">1 1—7</td><td style="padding: 0 5px;"> </td><td style="padding: 0 5px;">—</td></tr> <tr><td style="border-right: 1px solid black; padding: 0 5px;">—</td><td style="padding: 0 5px;"> </td><td style="padding: 0 5px;">—</td></tr> </table>	1 1—4		1 1—9	1 1—7		—	—		—
1 1—4		1 1—9									
1 1—7		—									
—		—									
	0	藤岡 萌 (日南学園中)									

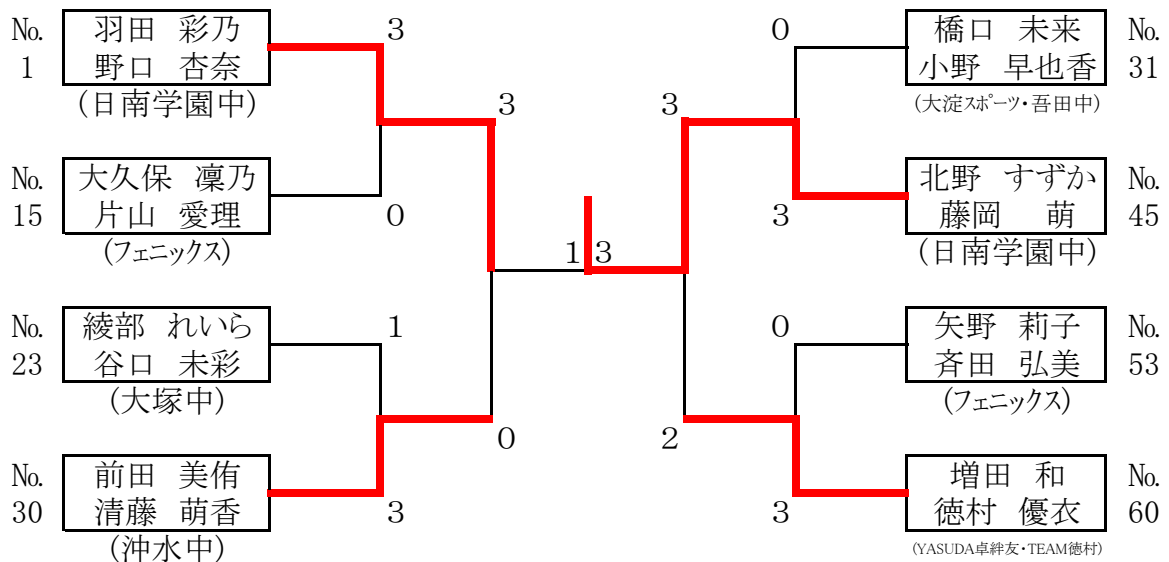
男女ダブルス記録

【男子ダブルス】



《決勝スコア》					
No.(22)				No.(84)	
<div style="border: 2px solid red; padding: 5px;"> 渡部 圭太 寺坂 瑠人 (日南学園中) </div>	3	6-1 1	2	<div style="border: 2px solid red; padding: 5px;"> 豊田 雅宗 豊田 敦之 (日南学園中・わかすぎ) </div>	3
		6-1 1			
		1 1- 3			
		1 1- 5			
		1 1- 9			

【女子ダブルス】



《決勝スコア》					
No.(1)				No.(45)	
<div style="border: 2px solid red; padding: 5px;"> 羽田 彩乃 野口 杏奈 (日南学園中) </div>	1	9-1 1	3	<div style="border: 2px solid red; padding: 5px;"> 北野 すずか 藤岡 萌 (日南学園中) </div>	3
		1 1-1 3			
		1 1- 7			
		7-1 1 1			
		-			