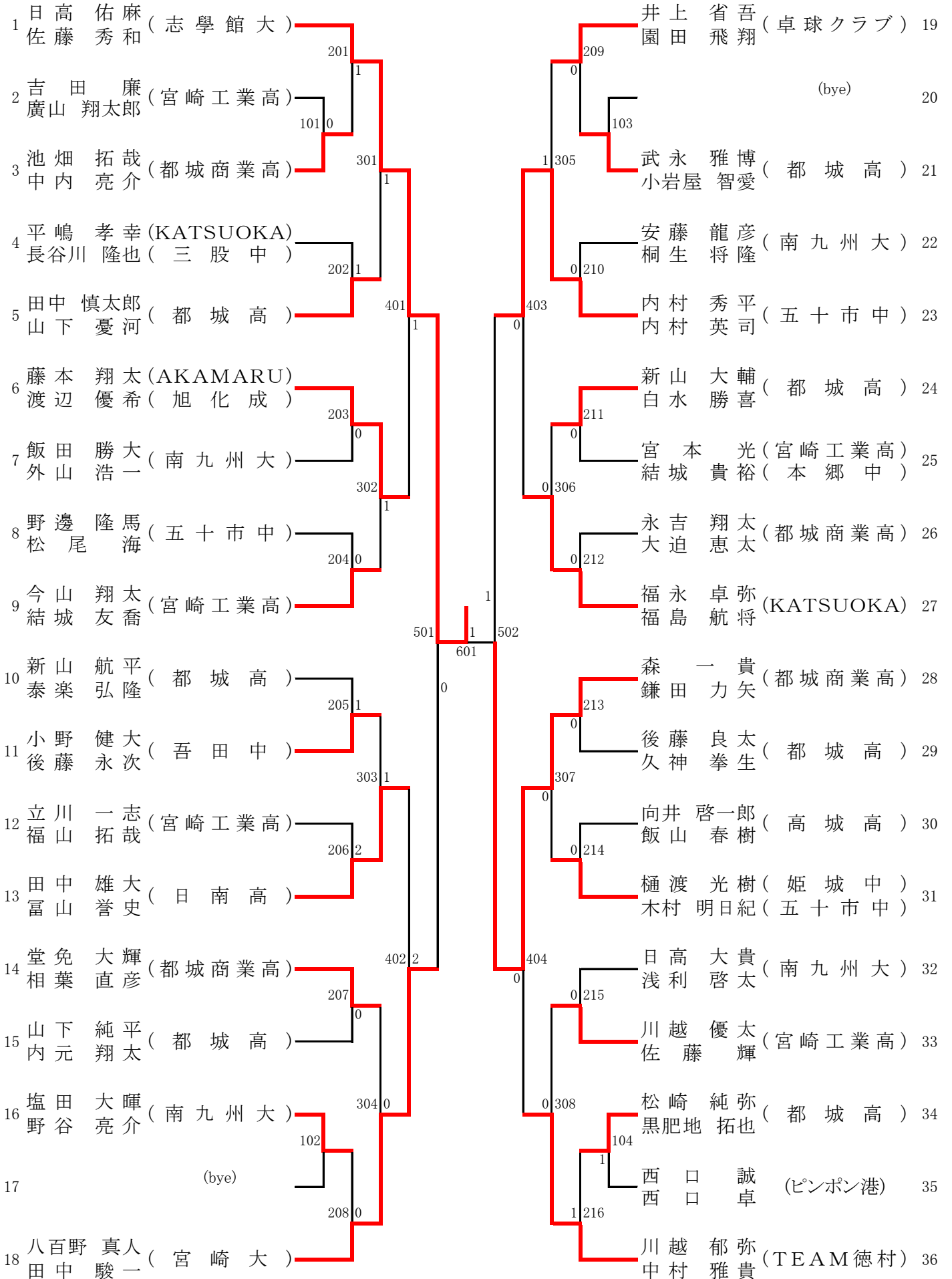
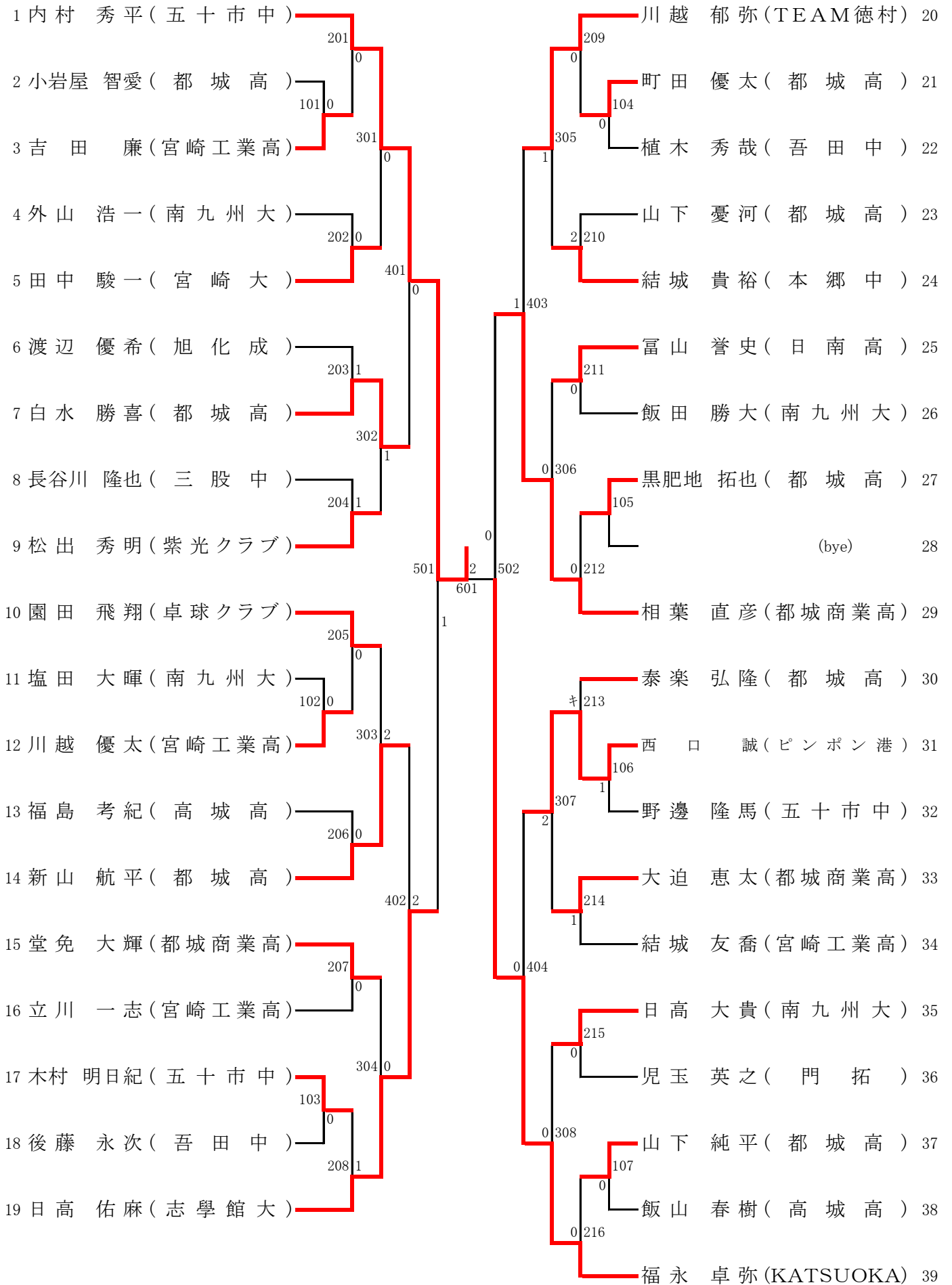


# 男子ダブルス



# 男子シングルス(1)





### 男子ダブルスA【60～79】

【Aリーグ】		野中・野中	田島・山下	細川・原	川上・高間	渡部・渡部	勝	負	順位
1	野崎 一人 (さといもUP) 野中 大輔 (M-TOP)		1 - 3	3 - 0	3 - 0	3 - 0	3	1	2
2	田島 大輔 (宮大クラブ) 山下 東洋 (宮大クラブ)	3 - 1		3 - 1	3 - 0	3 - 1	4	0	1
3	細川 和敏 (ピンポン港) 原 浩二 (ピンポン港)	0 - 3	1 - 3		3 - 0	1 - 3	1	3	4
4	川上 清隆 (江平ピンポン) 高間 智弘 (江平ピンポン)	0 - 3	0 - 3	0 - 3		1 - 3	0	4	5
5	渡部 孝弘 (卓球童夢) 渡部 竜雄 (門拓)	0 - 3	1 - 3	3 - 1	3 - 1		2	2	3

(男子ダブルスA 選考数 4組)

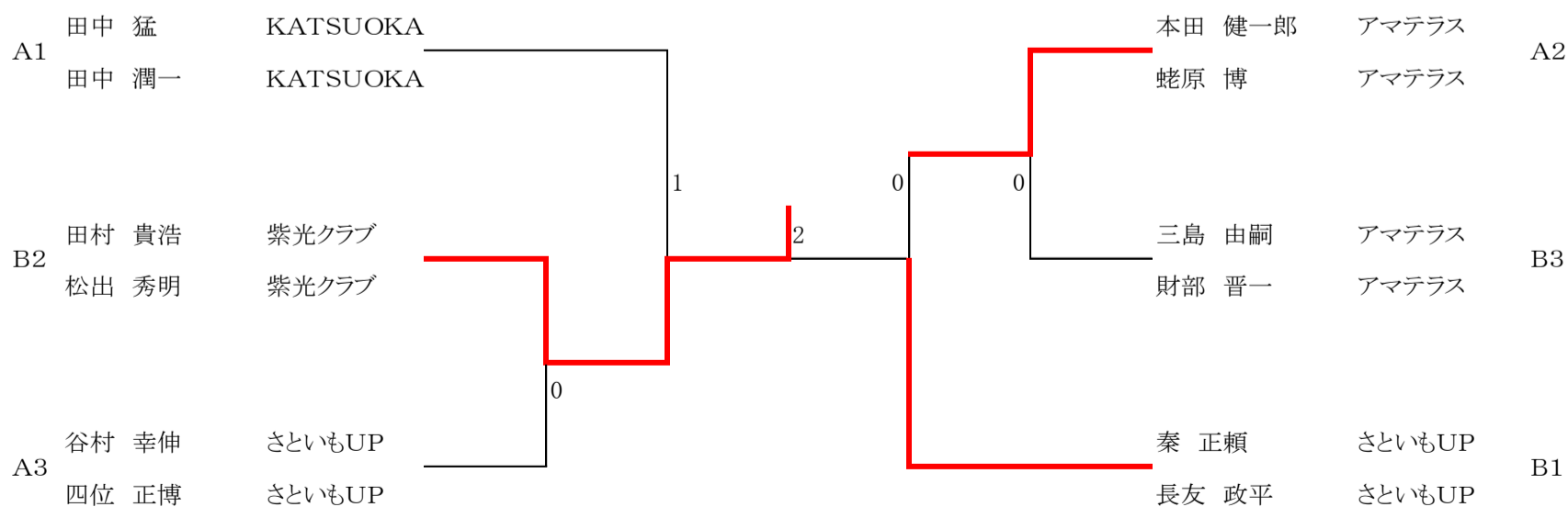
### 男子ダブルスB【80～99】

【Aリーグ】		田中・田中	本田・蛭原	谷村・四位	黒木・山辺	勝	負	順位
1	田中 猛 (KATSUOKA) 田中 潤一 (KATSUOKA)		3 - 1	1 - 3	3 - 0	2	1	1
2	本田 健一郎 (アマテラス) 蛭原 博 (アマテラス)	1 - 3		3 - 1	3 - 0	2	1	2
3	谷村 幸伸 (さといもUP) 四位 正博 (さといもUP)	3 - 1	1 - 3		3 - 0	2	1	3
4	黒木 繁 (門拓) 山辺 純二 (門拓)	0 - 3	0 - 3	0 - 3		0	3	4

【Bリーグ】		秦・長友	三島・財部	田村・松出	勝	勝	順位
5	秦 正頼 (さといもUP) 長友 政平 (さといもUP)		3 - 1	3 - 1	2	0	1
6	三島 由嗣 (アマテラス) 財部 晋一 (アマテラス)	1 - 3		0 - 3	0	2	3
7	田村 貴浩 (紫光クラブ) 松出 秀明 (紫光クラブ)	1 - 3	3 - 0		1	1	2

(男子ダブルスB 選考数 4組)

### ◆◇男子ダブルスB(80～99)決勝トーナメント◇◆



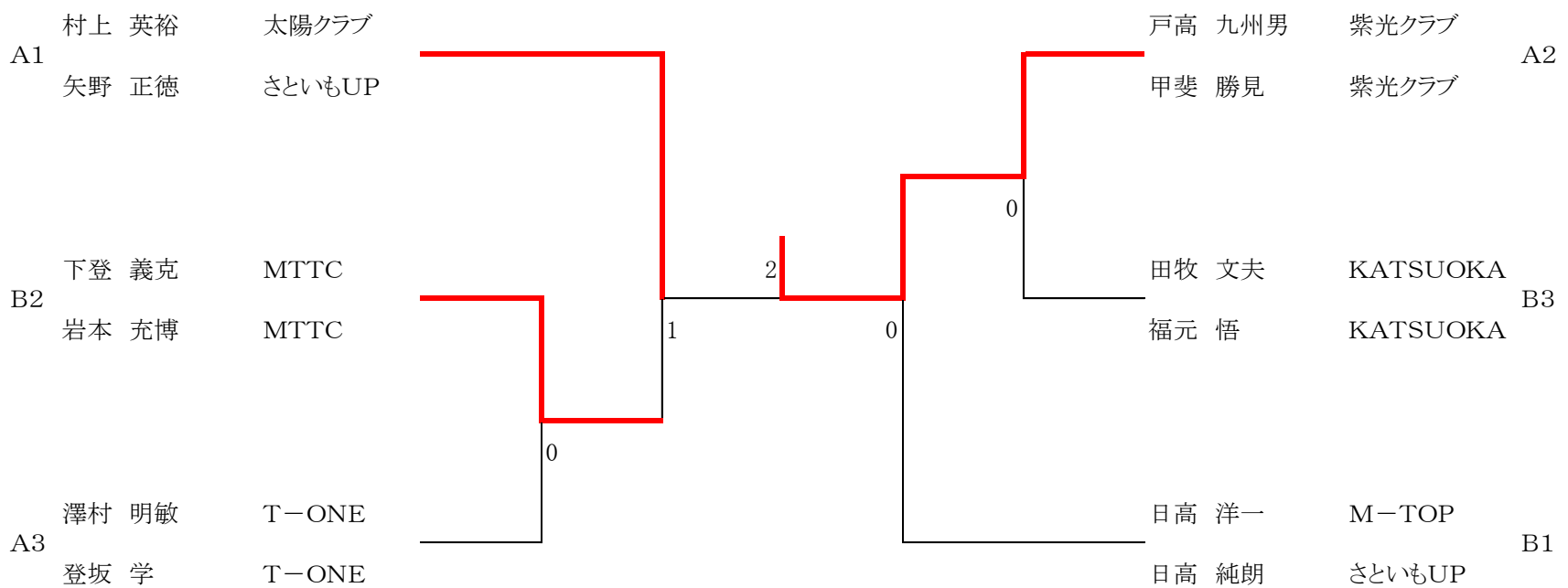
### 男子ダブルスC【100～119】

【Aリーグ】		村上・矢野	戸高・甲斐	沢村・登坂	外菌・富永	勝	負	順位
1	村上 英裕 (太陽クラブ) 矢野 正徳 (さといもUP)		3 - 2	3 - 0	3 - 0	3	0	1
2	戸高 九州男 (紫光クラブ) 甲斐 勝見 (紫光クラブ)	2 - 3		3 - 1	3 - 1	2	1	2
3	澤村 明敏 (T-O-N-E) 登坂 学 (T-O-N-E)	0 - 3	1 - 3		3 - 1	1	2	3
4	外菌 俊広 (ウエルネスクラブ) 富永 逸朗 (ウエルネスクラブ)	0 - 3	3 - 3	1 - 3		0	3	4

【Bリーグ】		下登・岩本	日高・日高	田牧・福元	勝	勝	順位
5	下登 義克 (MTTC) 岩本 充博 (MTTC)		0 - 3	3 - 1	1	1	2
6	日高 洋一 (M-TOP) 日高 純朗 (さといもUP)	3 - 0		3 - 0	2	0	1
7	田牧 文夫 (KATSUOKA) 福元 悟 (KATSUOKA)	1 - 3	0 - 3		0	2	3

(男子ダブルスC 選考数 4組)

### ◆◇男子ダブルスC【100～119】 決勝トーナメント◇◆



### 男子ダブルスD【120～139】・ダブルスE【140以上】

【Aリーグ】		大野・野崎	清水・西田	伊集院・松本	勝	勝	順位
1	D 大野 光善 (MTTC) D 野崎 伸一 (江平ピンポン)		0 - 3	3 - 0	1	1	2
2	D 郡司 景勝 (江平ピンポン) D 西田 光徳 (江平ピンポン)	3 - 0		3 - 1	2	0	1
3	E 伊集院 俊臣 (延岡シニア) E 松本 善三郎 (塩見クラブ)	0 - 3	1 - 3		0	2	3

(男子ダブルスD 選考数 4組)

# 男子シングルス【30】

【Aリーグ】		田中 潤一	田島 大輔	原 浩二	勝	負	順位
1	田 中 潤 一 (KATSUOKA)		3 - 0	3 - 0	2	0	1
2	田 島 大 輔 (宮大クラブ)	0 - 3		3 - 2	1	1	2
3	原 浩 二 (ピンポン港)	0 - 3	2 - 3		0	2	3

【Bリーグ】		郡司 俊彦	渡部 竜雄	山下 東洋	勝	負	順位
4	郡 司 俊 彦 (卓球クラブ)		3 - 0	3 - 0	2	0	1
5	渡 部 竜 雄 (門 拓)	0 - 3		1 - 3	0	2	3
6	山 下 東 洋 (宮大クラブ)	0 - 3	3 - 1		1	1	2

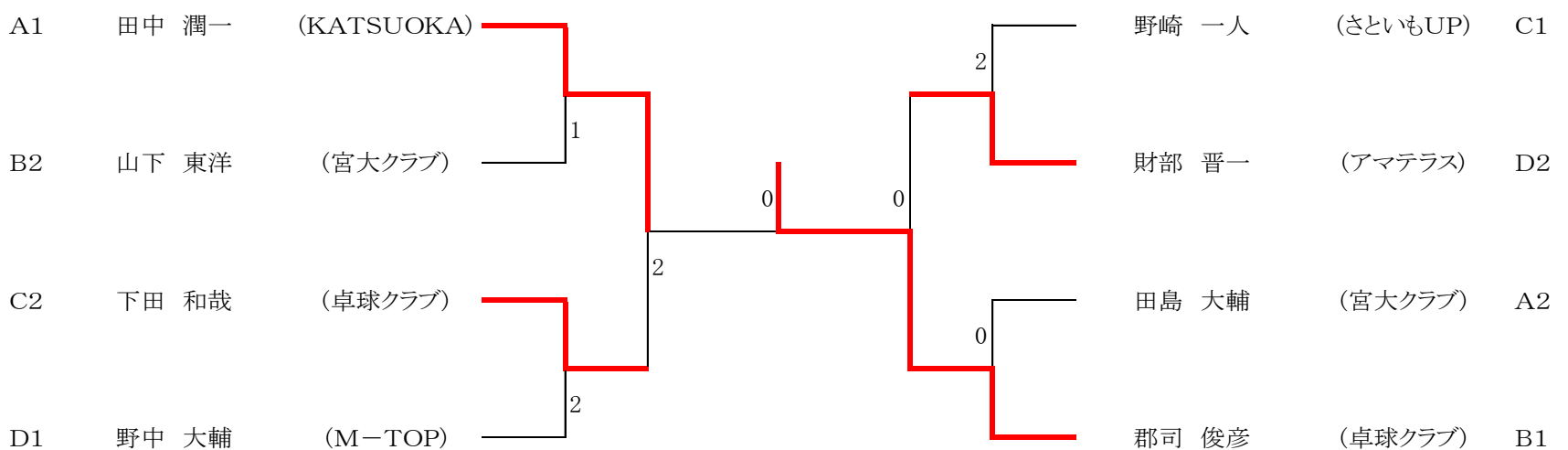
【Cリーグ】		下田 和哉	野崎 一人	川上 清隆	勝	負	順位
7	下 田 和 哉 (卓球クラブ)		2 - 3	3 - 0	1	1	2
8	野 崎 一 人 (さといもUP)	3 - 2		3 - 0	2	0	1
9	川 上 清 隆 (江平ピンポン)	0 - 3	0 - 3		0	2	3

【Dリーグ】		野中 大輔	財部 晋一	細川 和敏	山辺 純二	勝	負	順位
10	野 中 大 輔 (M-TOP)		3 - 0	3 - 0	3 - 0	3	0	1
11	財 部 晋 一 (アマテラス)	0 - 3		3 - 0	3 - 0	2	1	2
12	細 川 和 敏 (ピンポン港)	0 - 3	0 - 3		3 - 2	1	2	3
13	山 辺 純 二 (門 拓)	0 - 3	0 - 3	2 - 3		0	3	4

(男子30 選考数 8名)

◆ 試合順 ◆			
【3人の場合】		【4人の場合】	
1 試合目	②-③	1 試合目	①-④ ②-③
2 試合目	①-③	2 試合目	①-③ ②-④
3 試合目	①-②	3 試合目	①-② ③-④

## ◆◇男子シングルス【30】 決勝トーナメント◇◆



# 男子シングルス【40】

【Aリーグ】		松出 秀明	外菌 俊広	四位 正博	勝	負	順位
1	松出 秀明 (紫光クラブ)		3 - 0	3 - 0	2	0	1
2	外菌 俊広 (ウエルネスクラブ)	0 - 3		3 - 0	1	1	2
3	四位 正博 (さといもUP)	0 - 3	0 - 3		0	2	3

【Bリーグ】		秦 正頼	本田 健一郎	登坂 学	勝	負	順位
4	秦 正頼 (さといもUP)		3 - 1	2 - 3	1	1	1
5	本田 健一郎 (アマテラス)	1 - 3		3 - 1	1	1	2
6	登坂 学 (T-O-N-E)	3 - 2	1 - 3		1	1	3

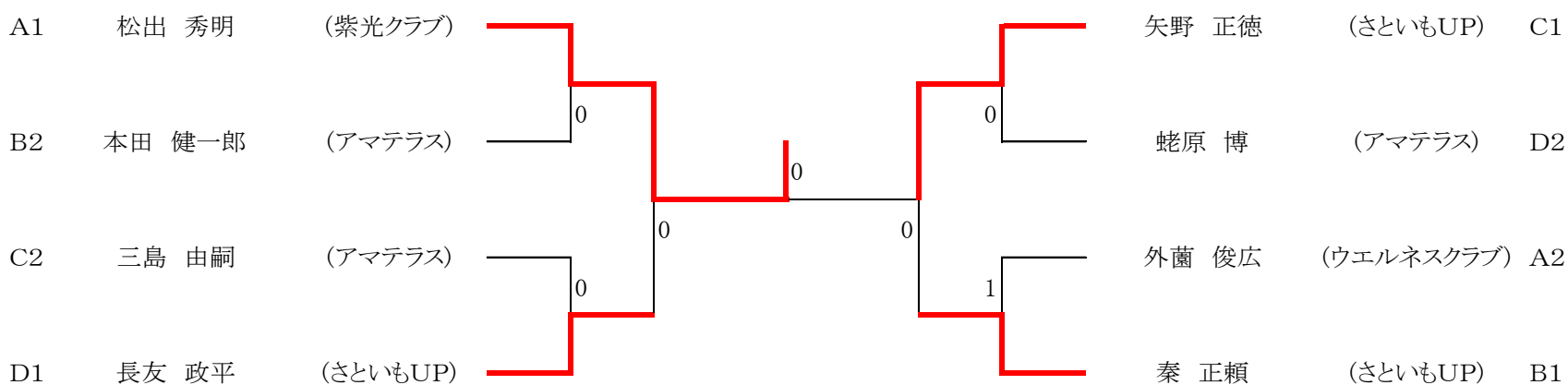
【Cリーグ】		矢野 正徳	渡部 孝弘	三島 由嗣	勝	負	順位
7	矢野 正徳 (さといもUP)		3 - 1	3 - 1	2	0	1
8	渡部 孝弘 (卓球童夢)	1 - 3		2 - 3	0	2	3
9	三島 由嗣 (アマテラス)	1 - 3	3 - 2		1	1	2

【Dリーグ】		蛭原 博	高間 智弘	長友 政平	谷村 幸伸	勝	負	順位
10	谷村 幸伸 (さといもUP)		0 - 3	0 - 3	3 - 0	1	2	3
11	蛭原 博 (アマテラス)	3 - 0		2 - 3	3 - 0	2	1	2
12	長友 政平 (さといもUP)	3 - 0	3 - 2		3 - 0	3	0	1
13	高間 智弘 (江平ピンポン)	0 - 3	0 - 3	0 - 3		0	3	4

(男子40 選考数 8名)

◆試合順◆			
【3人の場合】		【4人の場合】	
1 試合目	②-③	1 試合目	①-④ ②-③
2 試合目	①-③	2 試合目	①-③ ②-④
3 試合目	①-②	3 試合目	①-② ③-④

## ◆◇男子シングルス【40】 決勝トーナメント◇◆



# 男子シングルス【50】

【Aリーグ】		田中 猛	早川 浩二	日高 純朗	勝	負	順位
1	田 中 猛 (KATSUOKA)	/	3 - 0	0 - 3	1	1	2
2	早 川 浩 二 (太 陽 ク ラ ブ)	0 - 3	/	0 - 3	0	2	3
3	日 高 純 朗 (さ と い も U P)	3 - 0	3 - 0	/	2	0	1

【Bリーグ】		村上 英裕	福元 悟	戸高 九州男	勝	負	順位
4	村 上 英 裕 (太 陽 ク ラ ブ)	/	3 - 1	0 - 3	1	1	2
5	福 元 悟 (KATSUOKA)	1 - 3	/	2 - 3	0	2	3
6	戸 高 九 州 男 (紫 光 ク ラ ブ)	3 - 0	3 - 2	/	2	0	1

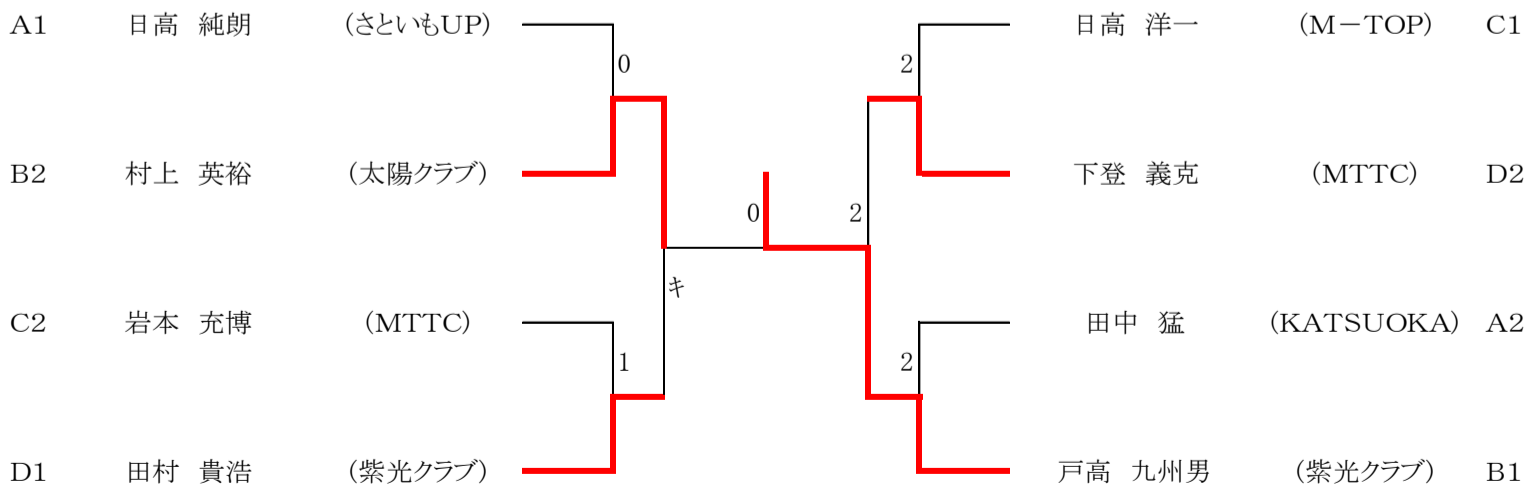
【Cリーグ】		岩本 充博	日高 洋一	黒木 繁	勝	負	順位
7	岩 本 充 博 ( M T T C )	/	2 - 3	3 - 0	1	1	2
8	日 高 洋 一 ( M - T O P )	3 - 2	/	3 - 1	2	0	1
9	黒 木 繁 ( 門 拓 )	0 - 3	1 - 3	/	0	2	3

【Dリーグ】		下登 義克	田村 貴浩	田牧 文夫	勝	負	順位
10	下 登 義 克 ( M T T C )	/	0 - 3	3 - 2	1	1	2
11	田 村 貴 浩 (紫 光 ク ラ ブ)	3 - 0	/	3 - 0	2	0	1
12	田 牧 文 夫 (KATSUOKA)	2 - 3	0 - 3	/	0	2	3

◆ 試合順 ◆			
【3人の場合】		【4人の場合】	
1 試合目	②-③	1 試合目	①-④ ②-③
2 試合目	①-③	2 試合目	①-③ ②-④
3 試合目	①-②	3 試合目	①-② ③-④

(男子50 選考数 8名)

## ◆◇男子シングルス【50】 決勝トーナメント◇◆



## 男子シングルス【L60】

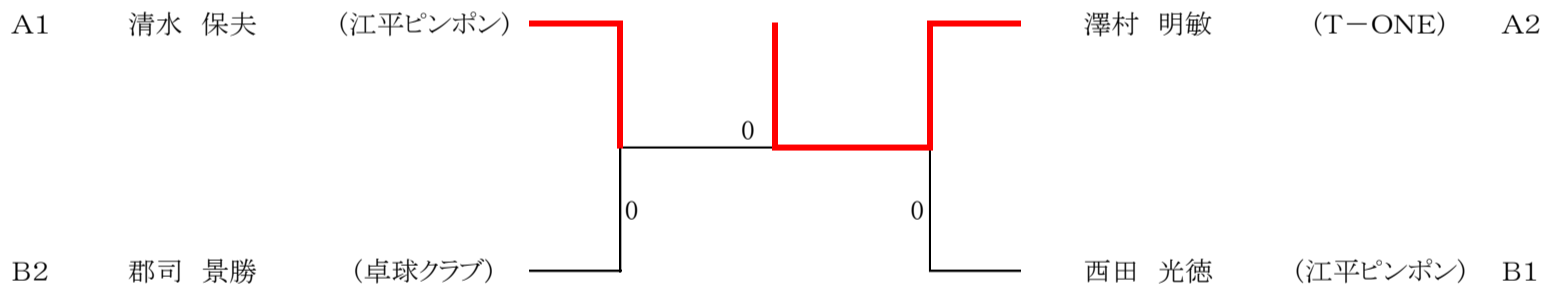
	【Aリーグ】	清水 保夫	澤村 明敏	富永 逸朗	勝	負	順位
1	清水 保夫 (江平ピンポン)		3 - 2	-	1	0	1
2	澤村 明敏 (T-O-N-E)	2 - 3		-	0	1	2
3	富永 逸朗 (ウエルネスクラブ)	-	-				棄権

	【Bリーグ】	西田 光徳	野崎 伸一	郡司 景勝	勝	負	順位
4	西田 光徳 (江平ピンポン)		3 - 0	3 - 2	1	1	1
5	野崎 伸一 (江平ピンポン)	0 - 3		1 - 3	0	2	3
6	郡司 景勝 (卓球クラブ)	2 - 3	3 - 1		2	0	2

◆試合順◆			
【3人の場合】		【4人の場合】	
1 試合目	②-③	1 試合目	①-④ ②-③
2 試合目	①-③	2 試合目	①-③ ②-④
3 試合目	①-②	3 試合目	①-② ③-④

(男子L60 選考数 8名)

## ◆◇男子シングルス【L60】 決勝トーナメント◇◆



## 男子シングルス【L70】

1	壺 岐 博 紀 ( M T T C )
---	---------------------

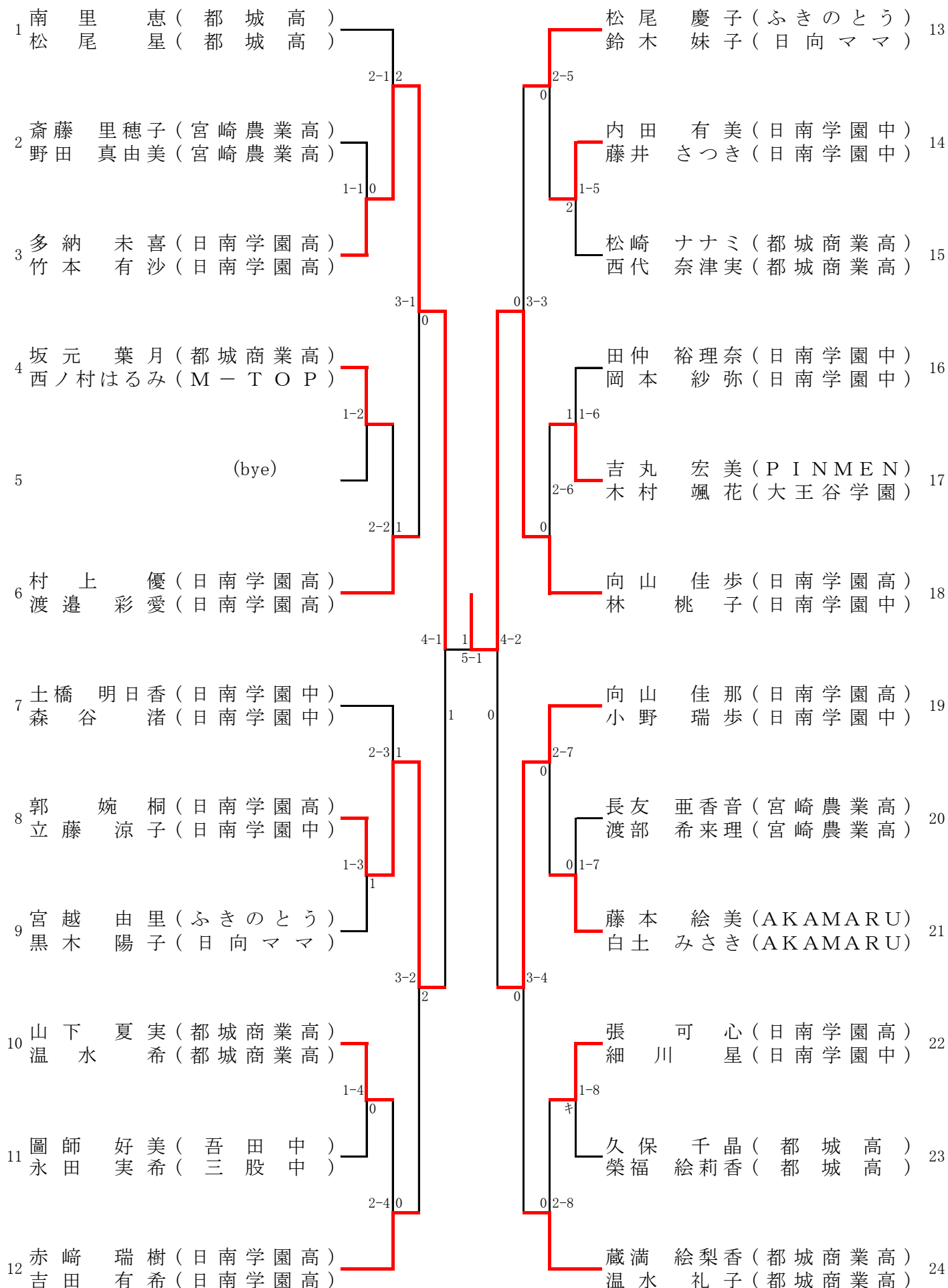
(男子L70 選考数 8名)

## 男子シングルス【80】

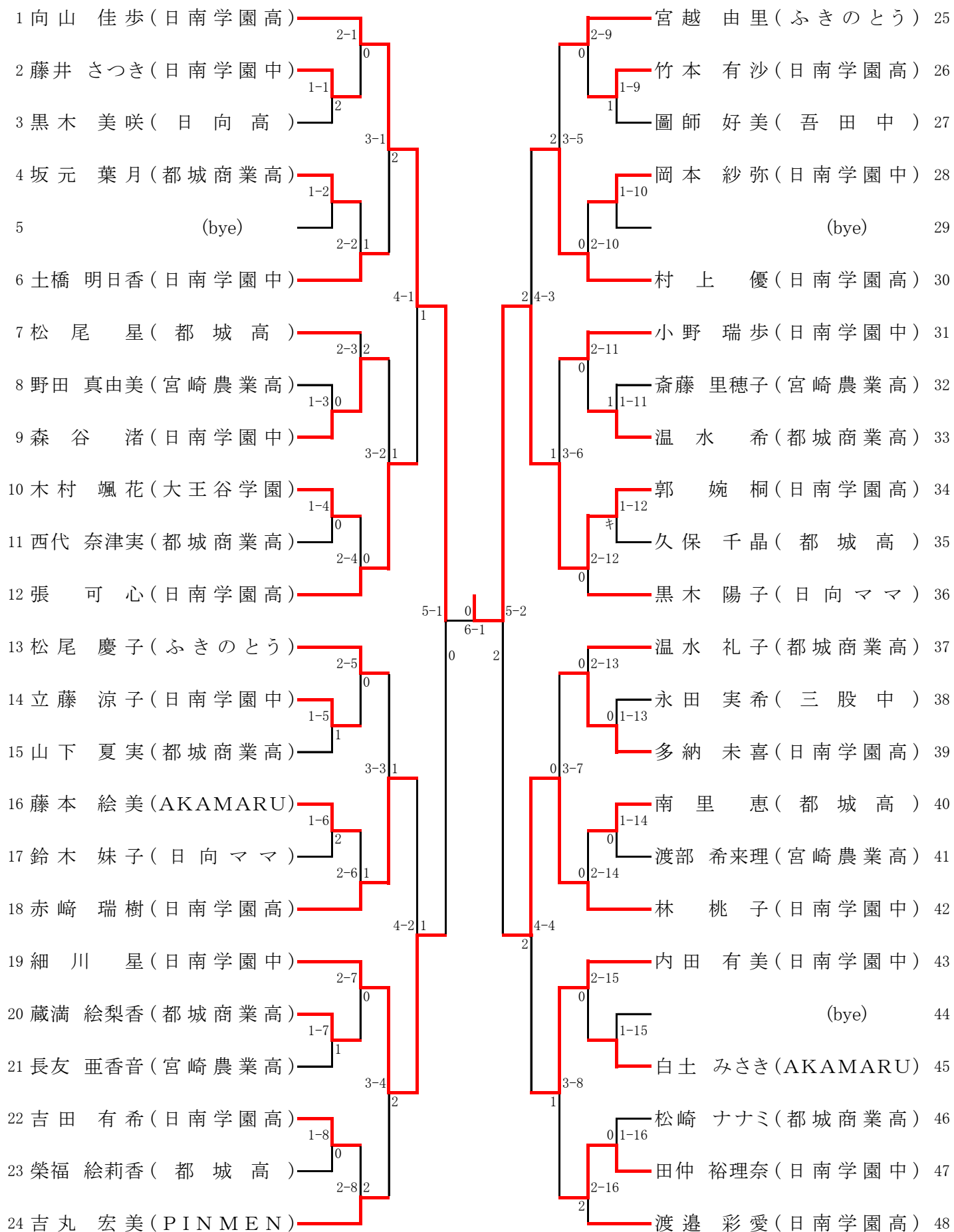
		伊集院 俊臣	日高 利雄	勝	負	順位
1	伊集院 俊臣 (延岡シニア)		3 - 0	1	0	1
2	日高 利雄 (塩見クラブ)	0 - 3		0	1	2

(男子80 選考数 8名)

# 女子ダブルス



# 女子シングルス



### 女子ダブルスB【80～99】

	【Aリーグ】	松尾・高橋	日野・伊東	黒木・白土	勝	勝	順位
1	松尾 慶子 (ふきのとう) 高橋 良奈 (太陽クラブ)	\	3 - 1	3 - 0	2	0	1
2	日野 ひとみ (ふきのとう) 伊東 玲子 (ふきのとう)		1 - 3	3 - 2	1	1	2
3	黒木 明美 (太陽クラブ) 白土 しおみ (太陽クラブ)		0 - 3	2 - 3	0	2	3

(女子ダブルスB 選考数 4組)

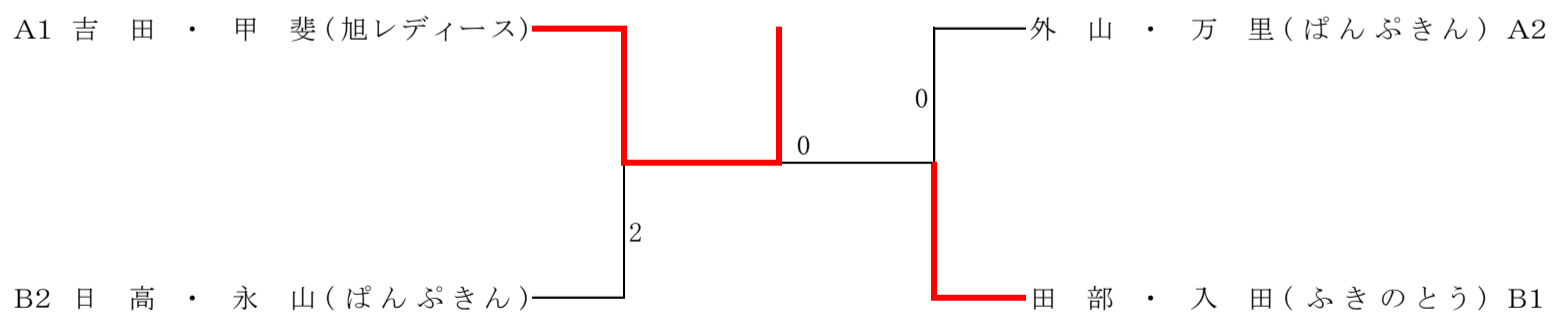
### 女子ダブルスD【120～139】

	【Aリーグ】	吉田・甲斐	外山・万里	前田・西郷	勝	勝	順位
1	吉田 文江 (旭レディース) 甲斐 柳子 (旭レディース)	\	3 - 0	3 - 0	2	0	1
2	外山 三重子 (ぱんぷきん) 万里 ふみ子 (ぱんぷきん)		0 - 3	3 - 2	1	1	2
3	前田 淳子 (パピヨン) 西郷 ゆき (パピヨン)		0 - 3	2 - 3	0	2	3

	【Bリーグ】	日高・永山	田部・入田	江藤・園田	児玉・花原	勝	負	順位
10	日高 文 (ぱんぷきん) 永山 悦子 (ぱんぷきん)	\	0 - 3	3 - 1	3 - 0	2	1	2
11	田部 瑩 (ふきのとう) 入田 トミ子 (ふきのとう)		3 - 0	3 - 0	3 - 0	3	0	1
12	江藤 諒子 (パピヨン) 園田 久子 (パピヨン)		1 - 3	0 - 3	3 - 1	1	2	3
4	児玉 優子 (楽友クラブ) 花原 正子 (楽友クラブ)		0 - 3	0 - 3	1 - 3	0	3	4

(女子ダブルスD 選考数 4組)

### ◆◇女子ダブルスD【120～139】 決勝トーナメント◇◆



### 女子ダブルスE【140～】

1	川原 康子 (太陽クラブ) 甲斐 たまえ (太陽クラブ)
---	---------------------------------

# 女子ダブルスC【100～119】

【Aリーグ】		壱岐・谷口	安藤・溝口	黒木・野辺	勝	負	順位
1	壱岐 康子 (のぎく) 谷口 夏子 (のぎく)	/	3 - 0	3 - 0	2	0	1
2	安藤 真智子 (パピヨン) 溝口 スズ子 (パピヨン)	0 - 3	/	3 - 0	1	1	2
3	黒木 葉子 (華菜クラブ) 野辺 幸子 (華菜クラブ)	0 - 3	0 - 3	/	0	2	3

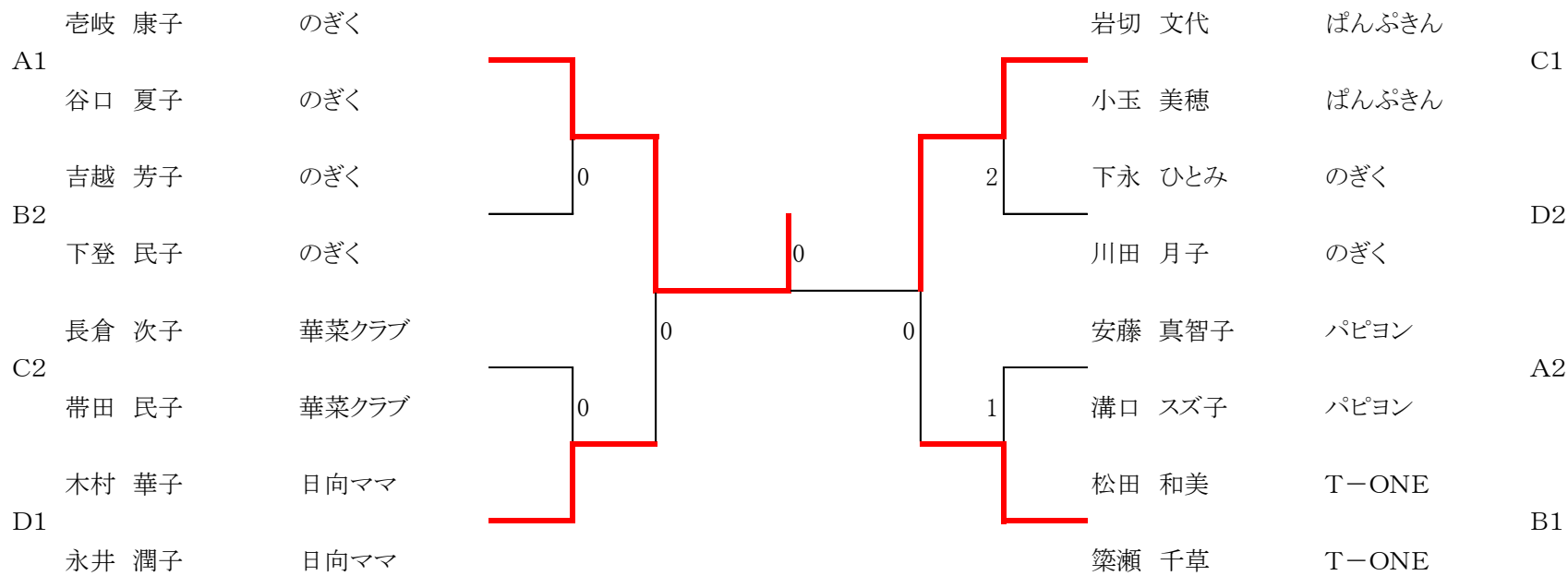
【Bリーグ】		松田・築瀬	川崎・竹田	吉越・下登	勝	負	順位
4	松田 和美 (T-O-N-E) 築瀬 千草 (T-O-N-E)	/	3 - 0	3 - 1	2	0	1
5	川崎 喜久子 (太陽クラブ) 竹田 三加代 (ぱんぷきん)	0 - 3	/	2 - 3	0	2	3
6	吉越 芳子 (のぎく) 下登 民子 (のぎく)	1 - 3	3 - 2	/	1	1	2

【Cリーグ】		岩切・小玉	三宅・友石	長倉・帯田	勝	負	順位
7	岩切 文代 (ぱんぷきん) 小玉 美穂 (ぱんぷきん)	/	1 - 3	3 - 0	1	1	1
8	三宅 豊子 (延岡はまゆう) 友石 ひとみ (延岡はまゆう)	3 - 1	/	0 - 3	1	1	3
9	長倉 次子 (華菜クラブ) 帯田 民子 (華菜クラブ)	0 - 3	3 - 0	/	1	1	2

【Dリーグ】		木村・永井	下永・川田	鶴田・内窪	勝	負	順位
10	木村 華子 (日向ママ) 永井 潤子 (日向ママ)	/	3 - 2	3 - 0	2	0	1
11	下永 ひとみ (のぎく) 川田 月子 (のぎく)	2 - 3	/	3 - 0	1	1	2
12	鶴田 フミ子 (楽友クラブ) 内窪 九州子 (楽友クラブ)	0 - 3	0 - 3	/	0	2	3

(女子ダブルスC 選考数 4組)

## ◆◇女子ダブルスC(100～119)決勝トーナメント◇◆



## 女子シングルス【30】

1	有馬 章子 (M-TOP)
---	---------------

(女子30 選考数 8名)

## 女子シングルス【40】

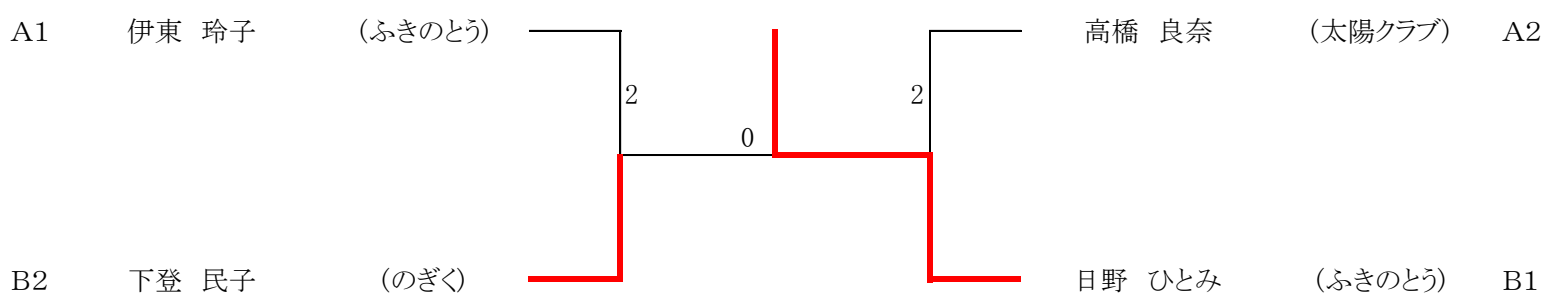
【Aリーグ】		高橋 良奈	伊東 玲子	安藤 真智子	吉岡 裕子	勝	負	順位
1	高橋 良奈 (太陽クラブ)		1 - 3	3 - 0	3 - 1	2	1	2
2	伊東 玲子 (ふきのとう)	3 - 1		3 - 1	3 - 2	3	0	1
3	安藤 真智子 (パピヨン)	0 - 3	1 - 3		1 - 3	0	3	4
4	吉岡 裕子 (延岡はまゆう)	1 - 3	2 - 3	3 - 1		1	2	3

【Bリーグ】		日野 ひとみ	白土 しおみ	下登 民子	黒木 明美	勝	負	順位
5	日野 ひとみ (ふきのとう)		3 - 0	3 - 0	3 - 0	3	0	1
6	白土 しおみ (大塚サクラ)	0 - 3		1 - 3	1 - 3	0	3	4
7	下登 民子 (のぎく)	0 - 3	3 - 1		3 - 0	2	1	2
8	黒木 明美 (太陽クラブ)	0 - 3	3 - 1	0 - 3		1	2	3

◆試合順◆			
【3人の場合】		【4人の場合】	
1 試合目	②-③	1 試合目	①-④ ②-③
2 試合目	①-③	2 試合目	①-③ ②-④
3 試合目	①-②	3 試合目	①-② ③-④

(女子40 選考数 8名)

## ◆◇女子シングルス【40】 決勝トーナメント◇◆



# 女子シングルス【50】

【Aリーグ】		永井潤子	川田 月子	帯田 民子	勝	負	順位
1	永井潤子 (日向ママ)	\	3 - 0	3 - 0	2	0	1
2	川田 月子 (のぎく)		0 - 3	3 - 0	1	1	2
3	帯田 民子 (華菜クラブ)		0 - 3	0 - 3	0	2	3

【Bリーグ】		小玉 美穂	木村 華子	友石 ひとみ	勝	負	順位
4	小玉 美穂 (ぱんぷきん)	\	3 - 0	3 - 0	2	0	1
5	木村 華子 (日向ママ)		0 - 3	3 - 0	1	1	2
6	友石 ひとみ (延岡はまゆう)		0 - 3	0 - 3	0	2	3

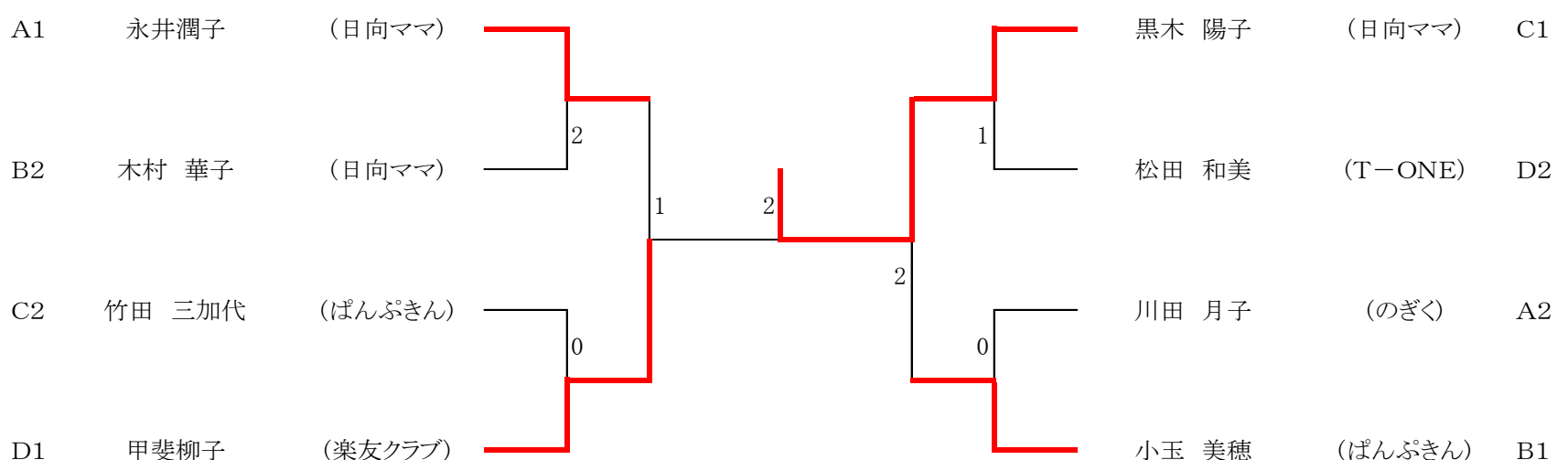
【Cリーグ】		黒木 陽子	下永 ひとみ	竹田 三加代	勝	負	順位
7	黒木 陽子 (日向ママ)	\	3 - 0	3 - 0	2	0	1
8	下永 ひとみ (のぎく)		0 - 3	1 - 3	0	2	3
9	竹田 三加代 (ぱんぷきん)		0 - 3	3 - 1	1	1	2

【Dリーグ】		甲斐柳子	松田 和美	児玉 優子	勝	負	順位
10	甲斐柳子 (旭レディース)	\	3 - 0	3 - 0	2	0	1
11	松田 和美 (T-O-N-E)		0 - 3	3 - 0	1	1	2
12	児玉 優子 (楽友クラブ)		0 - 3	0 - 3	0	2	3

(女子50 選考数 8名)

◆試合順◆			
【3人の場合】		【4人の場合】	
1 試合目	②-③	1 試合目	①-④    ②-③
2 試合目	①-③	2 試合目	①-③    ②-④
3 試合目	①-②	3 試合目	①-②    ③-④

## ◆◇女子シングルス【50】 決勝トーナメント◇◆



# 女子シングルス【L60】

【Aリーグ】		川崎 喜久子	野辺 幸子	万里 ふみ子	勝	負	順位
1	川崎 喜久子 (太陽クラブ)		3 - 2	3 - 0	2	0	1
2	野辺 幸子 (華菜クラブ)	2 - 3		2 - 3	0	2	3
3	万里 ふみ子 (ぱんぷきん)	0 - 3	3 - 2		1	1	2

【Bリーグ】		日高 文	長倉 次子	前田 淳子	勝	負	順位
4	日高 文 (ぱんぷきん)		3 - 1	3 - 1	2	0	1
5	長倉 次子 (華菜クラブ)	1 - 3		3 - 1	1	1	2
6	前田 淳子 (パピヨン)	1 - 3	1 - 3		0	2	3

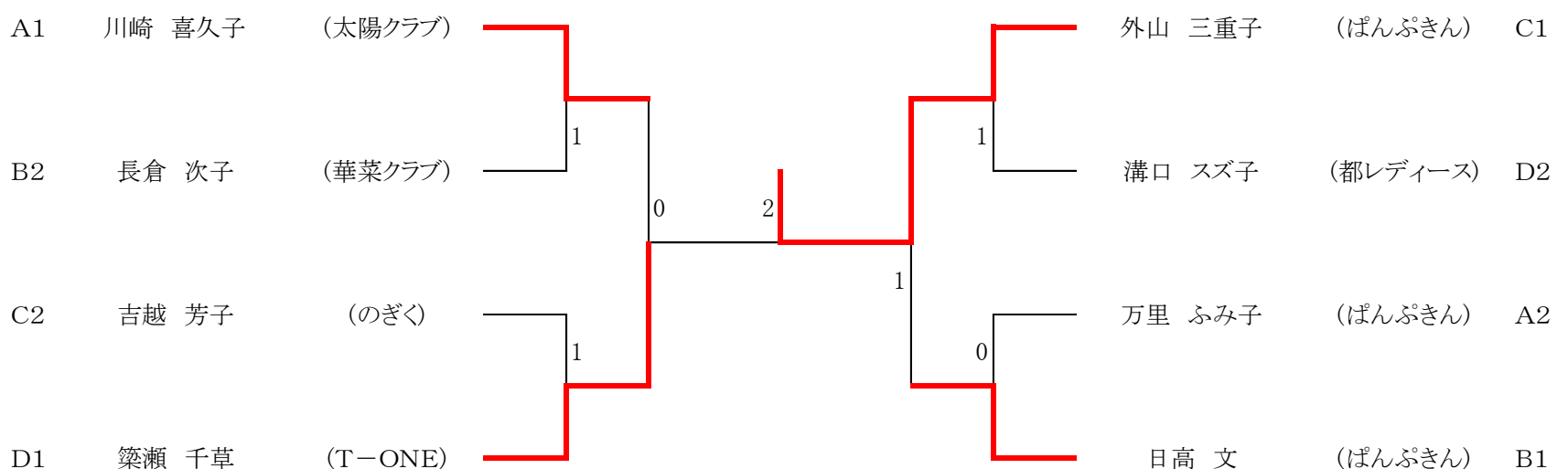
【Cリーグ】		外山 三重子	吉越 芳子	西郷 ゆき	勝	負	順位
7	外山 三重子 (ぱんぷきん)		3 - 2	3 - 0	2	0	1
8	吉越 芳子 (のぎく)	2 - 3		3 - 0	1	1	2
9	西郷 ゆき (パピヨン)	0 - 3	0 - 3		0	2	3

【Dリーグ】		永山 悦子	築瀬 千草	溝口 スズ子	花原 正子	勝	負	順位
10	永山 悦子 (ぱんぷきん)		0 - 3	2 - 3	3 - 0	1	2	3
11	築瀬 千草 (T-O-N-E)	3 - 0		3 - 0	3 - 0	3	0	1
12	溝口 スズ子 (都レディース)	3 - 2	0 - 3		3 - 1	2	1	2
13	花原 正子 (楽友クラブ)	0 - 3	0 - 3	1 - 3		0	4	4

◆試合順◆			
【3人の場合】		【4人の場合】	
1 試合目	②-③	1 試合目	①-④ ②-③
2 試合目	①-③	2 試合目	①-③ ②-④
3 試合目	①-②	3 試合目	①-② ③-④

(女子L60 選考数 8名)

## ◆◇女子シングルス【L60】 決勝トーナメント◇◆



### 女子シングルス【H60】

		税所 洋子	入田 トミ子	黒木 葉子	江藤 諒子	園田 久子	勝	負	順位
1	税 所 洋 子 (ふきのとう)		-	-	-	-			
2	入 田 トミ子 (ふきのとう)	-		0 - 3	3 - 2	1 - 3	1	2	3
3	黒 木 葉 子 (華菜クラブ)	-	3 - 0		3 - 2	3 - 0	3	0	1
4	江 藤 諒 子 (パピヨン)	-	2 - 3	2 - 3		1 - 3	0	3	4
5	園 田 久 子 (パピヨン)	-	3 - 1	0 - 3	3 - 1		2	1	2

(女子H60 選考数 8名)

### 女子シングルス【L70】

		川原 康子	武田 千哉子	甲斐 玉枝	勝	負	順位
1	川 原 康 子 (太陽クラブ)		2 - 3	3 - 0	1	1	2
2	武 田 千 哉 子 (ふきのとう)	3 - 2		3 - 0	2	0	1
3	甲 斐 玉 枝 (太陽クラブ)	0 - 3	0 - 3		0	2	3

(女子L70 選考数 8名)