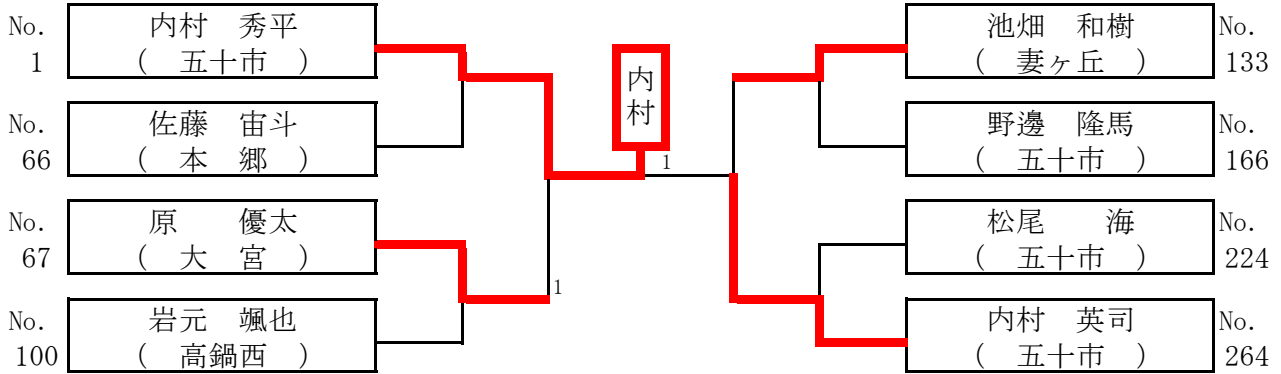


宮崎県少年少女卓球大会 記録

1部シングルス記録

H23.12.18 (日)

男子シングルス



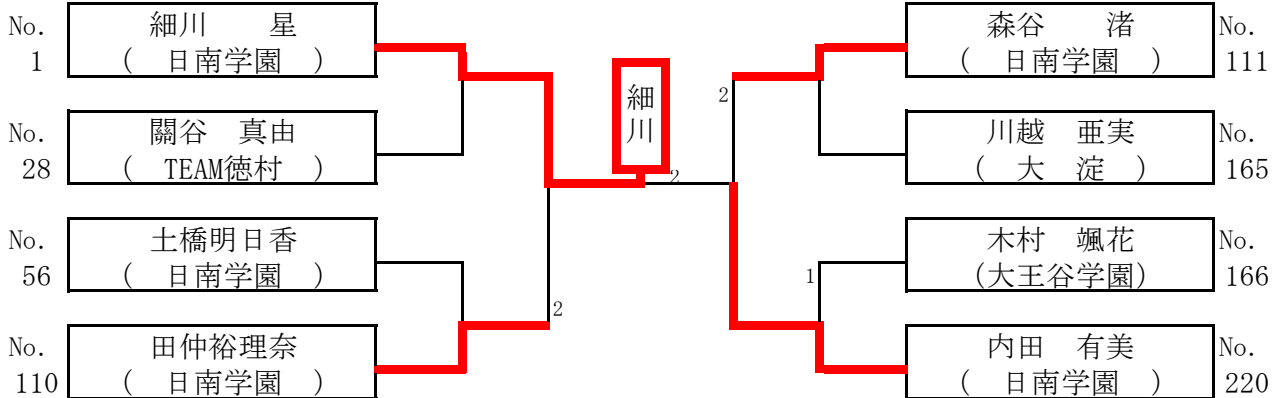
1部男子3位決定戦スコア

No. 67				No. 133
原 優太	1	$\left[\begin{array}{r} 7-11 \\ 11-4 \\ 11-9 \\ 11-5 \\ \hline \end{array} \right]$	3	池畑 和樹
(大宮)				(妻ヶ丘)

1部男子決勝スコア

No. 1				No. 264
内村 秀平	3	$\left[\begin{array}{r} 7-11 \\ 11-4 \\ 11-9 \\ 11-5 \\ \hline \end{array} \right]$	1	内村 英司
(五十市)				(五十市)

女子シングルス



1部女子3位決定戦スコア

No. 110				No. 111
田仲裕理奈	3	$\left[\begin{array}{r} 11-8 \\ 7-11 \\ 11-8 \\ 7-11 \\ 11-8 \\ \hline \end{array} \right]$	2	森谷 渚
(日南学園)				(日南学園)

1部女子決勝スコア

No. 1				No. 220
細川 星	3	$\left[\begin{array}{r} 6-11 \\ 6-11 \\ 13-11 \\ 11-7 \\ 11-6 \\ \hline \end{array} \right]$	2	内田 有美
(日南学園)				(日南学園)

1部男子シングルス (1)

1	内村 秀平	(五十市)		兒玉 和樹	(日向)	34
2	bye			川野 大輔	(五十市)	35
3	bye			松田 亮登	(野尻)	36
4	加藤 司	(吾田)		松山 浩之	(妻ヶ丘)	37
5	穂屋下 司	(野尻)		緒方 浩香	(日向学院)	38
6	田中啓一朗	(姫城)		大山輪一郎	(飫肥)	39
7	日高風海斗	(大宮)		桂木貴之介	(山田)	40
8	湯浅 幸樹	(日向学院)	2	菊地 航行	(佐土原)	41
9	山口 龍生	(中郷)	1	河野 夏輝	(三股)	42
10	黒木 泰平	(生目南)		高木 拓哉	(加納)	43
11	檀 拓真	(西門川)		北郷 幸久	(都城西)	44
12	益田 貴史	(宮崎)	1	古賀 裕斗	(本郷)	45
13	楠傘禮翔太	(沖水)	棄権	井上 佳亮	(大宮)	46
14	高野壮太郎	(加納)		神野 大賀	(姫城)	47
15	児玉瑳久斗	(祝吉)		矢野 雅貴	(櫛)	48
16	野崎 里恩	(都城西)	1	本山弘太郎	(小松原)	49
17	伊藤 風太	(櫛)		福永 和也	(姫城)	50
18	山下 駿	(高岡)		串間 拓海	(加納)	51
19	山口 修吾	(飫肥)		竹下 祐亮	(日向学院)	52
20	小島 彬徳	(妻ヶ丘)	1	相葉 翼	(沖水)	53
21	出水 直也	(三股)	2	黒木 海斗	(飫肥)	54
22	宮路 康平	(綾)	2	佐藤 椋亮	(生目南)	55
23	谷口 史弥	(大塚)		夏伐 優	(五十市)	56
24	中本 颯馬	(小松原)		蛭原 怜哉	(宮崎)	57
25	澤田 孟志	(日向学院)	棄権	石谷 鷹一	(日向学院)	58
26	溝口 諒	(山田)		木村 直樹	(大宮)	59
27	新地 捷貢	(祝吉)	1	新澤 柇平	(三股)	60
28	日高 明	(本郷)		福田 康	(祝吉)	61
29	木佐貫 駿	(姫城)		川田 雄也	(西門川)	62
30	内村 拓也	(五十市)	2	小谷 護留	(東大宮)	63
31	濱砂 裕紀	(加納)		吉原 聖人	(都城西)	64
32	藪下 遊大	(都城西)		bye		65
33	桑山 知也	(東大宮)		佐藤 宙斗	(本郷)	66

1部男子シングルス (2)

67	原 優太	(大 宮)								岩元 颯也	(高鍋西)	100	
68		b y e								松岡 圭亮	(祝 吉)	101	
69	二宮 隆星	(本 郷)								田爪 大翔	(小松原)	102	
70	生島 悠也	(綾)			2					前田 理希	(姫 城)	103	
71	飛松 一輝	(姫 城)								遼太カルロス	(山 田)	104	
72	名渡山 薫	(日向学院)					2			藤堂 雅己	(東大宮)	105	
73	倉永 青心	(都城西)	棄権							劉 眞	(日向学院)	106	
74	矢野巨児郎	(妻ヶ丘)								川越 陽佑	(本 郷)	107	
75	上山 幸斗	(高 岡)								山本 優貴	(大 宮)	108	
76	杉山 大貴	(日向学院)						1		田村 慶介	(檜)	109	
77	宮内 海音	(小松原)		1	1					甲斐 智大	(加 納)	110	
78	蔵元 孝尚	(三 股)								竹山 侑志	(都城西)	111	
79	渡辺 陵斗	(沖 水)								石束 心作	(吾 田)	112	
80	野崎 渡夢	(加 納)		1						鶴田 瑠	(妻ヶ丘)	113	
81	金澤 大地	(大 塚)			2			1		大松 天昇	(五十市)	114	
82	蛭原 大喜	(飫 肥)								長友 翔	(住 吉)	115	
83	高野 雅人	(祝 吉)								田原 啓佑	(佐土原)	116	
84	甲斐 佑太	(日向学院)							2	1	神井 瞬	(西門川)	117
85	興梠 太一	(大 宮)								高原 駆	(都城西)	118	
86	阿部誠一郎	(五十市)			1	2				西原 英志	(中 郷)	119	
87	岩元 省吾	(都城西)								森永 雄太	(生目南)	120	
88	森 瑞貴	(三 股)								高橋 司	(妻ヶ丘)	121	
89	甲斐 毅	(加 納)		2						黒木 俊希	(本 郷)	122	
90	石原 柊樹	(姫 城)								神崎 有輝	(宮 崎)	123	
91	溝口 彬斗	(本 郷)								来崎 雅義	(飫 肥)	124	
92	川畑 達嗣	(宮 崎)								山崎 歩	(五十市)	125	
93	藤 祐輔	(生目南)						1		古川 勝章	(野 尻)	126	
94	宇野 峻平	(檜)								平 雄介	(祝 吉)	127	
95	松尾 直樹	(都城西)								最上川寛明	(三 股)	128	
96	漆野 孝行	(野 尻)		1						下永 浩平	(加 納)	129	
97	和田 陽生	(東大宮)			1					棄権	兒嶋 祥平	(日向学院)	130
98	緒方 悠祐	(沖 水)		1							b y e	131	
99	巖水 見正	(日 向)									田村 尚大	(沖 水)	132

1部男子シングルス (3)

133	池畑 和樹	(妻ヶ丘)						野邊 隆馬	(五十市)	166
134		b y e						巢立 季暉	(宮 崎)	167
135	山本 慶士	(沖 水)	棄権					中島 勇希	(山 田)	168
136	大迫 靖也	(都城西)						宮田 和樹	(都城西)	169
137	押川小次郎	(生目南)	棄権					楠元 晃樹	(妻ヶ丘)	170
138	岡上 拓人	(大 宮)		1			2	橘 涼介	(加 納)	171
139	鶴崎 優斗	(加 納)						小牧 章太	(三 股)	172
140	原口 一生	(祝 吉)			1		2	西江 剛	(祝 吉)	173
141	田爪隆太郎	(野 尻)		2				是澤 省吾	(大 宮)	174
142	原田 樹	(高 岡)						横山 湧雅	(日向学院)	175
143	木村 悟士	(飫 肥)						高橋 達樹	(本 郷)	176
144	島村 海聖	(本 郷)			2			片山虎太郎	(小松原)	177
145	小竹山晃輝	(姫 城)						宮川 和樹	(佐土原)	178
146	政所 賢治	(日向学院)					1	上村 優太	(生目南)	179
147	楠田 修司	(櫛)		2			1	山口 大地	(姫 城)	180
148	満窪 啓斗	(五十市)						浜砂 大輔	(妻)	181
149	植木 秀哉	(吾 田)						朝日 達也	(加 納)	182
150	永光 航大	(綾)						向井 善広	(五十市)	183
151	池内 優	(山 田)						佐土原和生	(飫 肥)	184
152	徳留 醇征	(姫 城)			1		2	尾崎 百	(姫 城)	185
153	山下 泰輝	(野 尻)			2			西川倫太郎	(小松原)	186
154	甲斐 航	(大 宮)			2		1	折増 郁哉	(祝 吉)	187
155	齋藤 丈夢	(大 塚)						脇村 英長	(野 尻)	188
156	古川涼一郎	(日向学院)						張 俊実	(TEAM徳村)	189
157	尾崎 太郎	(本 郷)						塩井川裕彦	(沖 水)	190
158	田中 翔	(加 納)						匠 優輝	(櫛)	191
159	酒匂 稜人	(小松原)		1	2		1	神ノ川喬伍	(日向学院)	192
160	日高 竜人	(日向学院)						橋本 将平	(西門川)	193
161	緒方 天	(宮 崎)			1			高柳 浩志	(都城西)	194
162	濱砂 望夢	(東大宮)						高橋 友也	(住 吉)	195
163	出水 健也	(三 股)						高橋 翼	(本 郷)	196
164	新村 悠人	(都城西)							b y e	197
165	黒木 敬彦	(高鍋東)						中内 公平	(三 股)	198

1部男子シングルス (4)

199	宇佐見涼太	(本郷)							黒木 大地	(西門川)	232		
200		b y e							堀内 基生	(加納)	233		
201	杉田 雅孝	(櫛)						2	黒木 佑真	(日向)	234		
202	新留 賢人	(小松原)						1	森 優作	(三股)	235		
203	久保田貴之	(妻ヶ丘)		1				1	東 隆斗	(都城西)	236		
204	堤 雄哉	(姫城)							1	矢野 浩平	(宮崎)	237	
205	清水 開斗	(大宮)			1					佐野 公春	(姫城)	238	
206	水崎 賢人	(加納)								安井 啓弥	(本郷)	239	
207	國嶋 貴哉	(大塚)								黒木 貴央	(佐土原)	240	
208	亀元 凌太	(沖水)								加藤 大雅	(日向学院)	241	
209	入木 聖矢	(高岡)						2		安田明日翔	(東大宮)	242	
210	松元 右京	(五十市)			2					佐々木雄祐	(大宮)	243	
211	渡辺 大雅	(宮崎)			1					福丸 紘生	(五十市)	244	
212	渡邊 達也	(日向学院)				1				岩切 主輝	(祝吉)	245	
213	瀬戸 真一	(祝吉)								1	左近充 慧	(妻ヶ丘)	246
214	福田 広樹	(三股)									東 憲明	(山田)	247
215	乙丸 駿	(都城西)									川内 良	(大塚)	248
216	後藤 浩太	(野尻)									村西 泰一	(野尻)	249
217	山下 正悟	(加納)		1	1			2			奥野 寛章	(住吉)	250
218	温水 友哉	(祝吉)									盛武 良太	(加納)	251
219	高橋 翔	(都城西)									田平 朋也	(都城西)	252
220	永田 峻馬	(三股)								1	海老原太一	(大宮)	253
221	永野 祥平	(姫城)									緒方 僚	(沖水)	254
222	山本 蓮	(宮崎)				1					松本 悠暉	(飫肥)	255
223	平川 巧	(中郷)									得能 佑介	(本郷)	256
224	松尾 海	(五十市)									鈴木 康太	(日向学院)	257
225	杉山 遼太	(日向学院)									西山雄一郎	(生目南)	258
226	森山 琉星	(東大宮)									橋口 春太	(小松原)	259
227	児玉 能阿	(生目南)									小林 陸人	(三股)	260
228	長野 真也	(綾)								1	後藤 大喜	(綾)	261
229	藤井 亮成	(飫肥)				1					b y e	262	
230	富山 滉斗	(本郷)									b y e	263	
231	谷川 佑希	(高鍋西)									内村 英司	(五十市)	264

1部女子シングルス (1)

1	細川 星	(日南学園)			關谷 真由	(TEAM徳村)	28
2	富山 清美	(佐土原)			川越 彩海	(本 郷)	29
3	米倉ななみ	(五十市)	棄権		松田 詩織	(小松原)	30
4	中野 茜	(姫 城)			川瀬 瑠夏	(吾 田)	31
5	重山 采嬉	(妻ヶ丘)	1		清水絵利菜	(妻ヶ丘)	32
6	井本 千尋	(富 田)			馬渡明日香	(妻)	33
7	倉田 好美	(吾 田)			多以良色織	(五十市)	34
8	大木 美歩	(大 塚)			垣元 静香	(日南卓球C)	35
9	池邊 紗希	(都城西)		1		b y e	36
10	中武 冴月	(西米良)			満留 由来	(日向学院)	37
11	荒武 紗雪	(東大宮)			矢田 愛海	(東大宮)	38
12	田中 真優	(山 田)	棄権	1	結城 摩央	(富 田)	39
13	黒木麻友香	(祝 吉)			山下 遙	(吾 田)	40
14	曾我部果奈	(高鍋東)			川越 朱七	(大 淀)	41
15	中原まなみ	(中 郷)			角 瑛美理	(都城西)	42
16	福丸沙矢加	(五十市)	2		日高 未稀	(宮 崎)	43
17	阪元 歩	(吾 田)			長島麻佑子	(高 岡)	44
18	鳥原石奈美	(富 田)			山城 加鼓	(祝 吉)	45
19	中村 唯那	(日向学院)		2	渡邊 紀佳	(東大宮)	46
20	佐藤 紀乃	(小松原)				b y e	47
21	坂本 恵菜	(生目南)			黒木 冴華	(西米良)	48
22	篠塚 遥	(東大宮)		1	川越 春佳	(中 郷)	49
23	中嶋 遼	(本 郷)			新村 祐実	(妻ヶ丘)	50
24	村山奈実音	(大 淀)		1	沼口 美波	(佐土原)	51
25	税田来瑠美	(吾 田)			米衛 遥佳	(吾 田)	52
26	小村 桃香	(都城西)	2	1	奥野 華月	(大 淀)	53
27	石川 愛実	(佐土原)			楠元真由子	(五十市)	54
					岡本 紗弥	(日南学園)	55

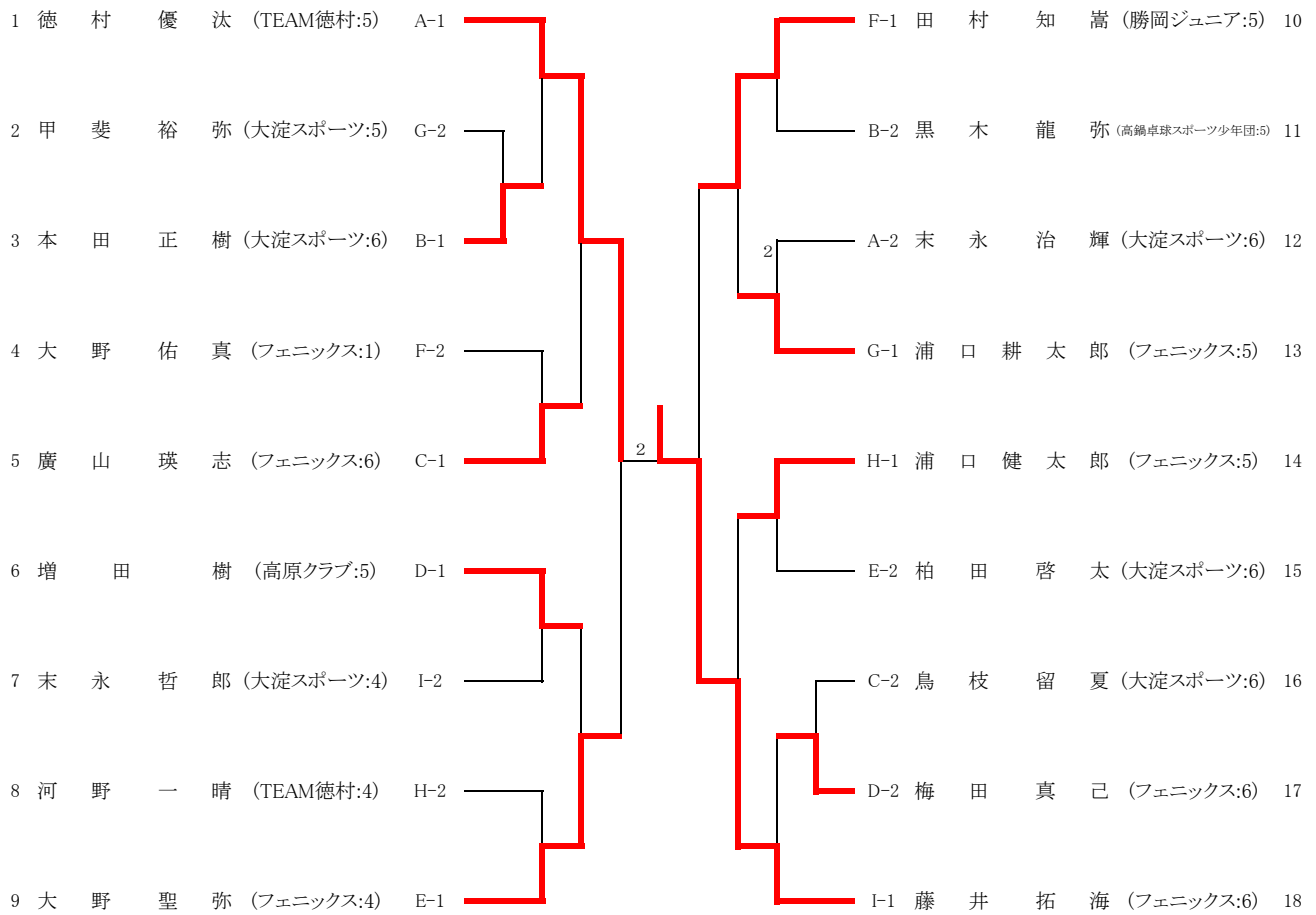
1部女子シングルス (2)

56	土橋明日香	(日南学園)		園田あゆり	(大 淀)	84
57	太田原えり	(小松原)		黒木菜々香	(西米良)	85
58	西 重磨	(東大宮)		年神 梨奈	(妻ヶ丘)	86
59	西菌 彩乃	(山 田)		田中 麻由	(本 郷)	87
60	栗山 胡桃	(中 郷)		小玉 真綺	(吾 田)	88
61	弓家 美姫	(吾 田)		菊村 百花	(小松原)	89
62	玉利可奈美	(五十市)	1	川野 遥香	(大 塚)	90
63	岩元みずほ	(三 股)		川添 綾菜	(吾 田)	91
64	b y e		2	b y e		92
65	松田 莉奈	(大 淀)		村中久瑠美	(都城西)	93
66	有島 朱音	(都城西)		竹葉 里菜	(東大宮)	94
67	佐保ゆかり	(妻)		元水 香菜	(妻)	95
68	久保ふたば	(佐土原)	1	瀧渦 史菜	(佐土原)	96
69	今山 梨花	(住 吉)		松崎みなみ	(五十市)	97
70	多田 美月	(高鍋東)		浜島侑宇花	(姫 城)	98
71	神宮寺 愛	(祝 吉)		岩切 清香	(祝 吉)	99
72	杉山琉未佳	(日向学院)	棄権	小野由紀子	(富 田)	100
73	徳光 香穂	(本 郷)		福岡 佳奈	(宮 崎)	101
74	福留 理華	(五十市)	1 1 2	四本 桃子	(東大宮)	102
75	b y e			瀧本 那央	(日向学院)	103
76	鬼塚 瑛子	(妻ヶ丘)		黒木 優希	(高 岡)	104
77	田村 瞳果	(富 田)		上園 瑞稀	(妻ヶ丘)	105
78	石谷 香織	(吾 田)	2	野町 未来	(五十市)	106
79	西森 陽菜	(大 淀)		森 千沙都	(吾 田)	107
80	本多 彩華	(東大宮)	1	田中 菜穂	(佐土原)	108
81	海江田菜月	(姫 城)		西口 友恵	(生目南)	109
82	徳田 杏泉	(高 岡)	1	田仲裕理奈	(日南学園)	110
83	森田 早織	(都城西)				

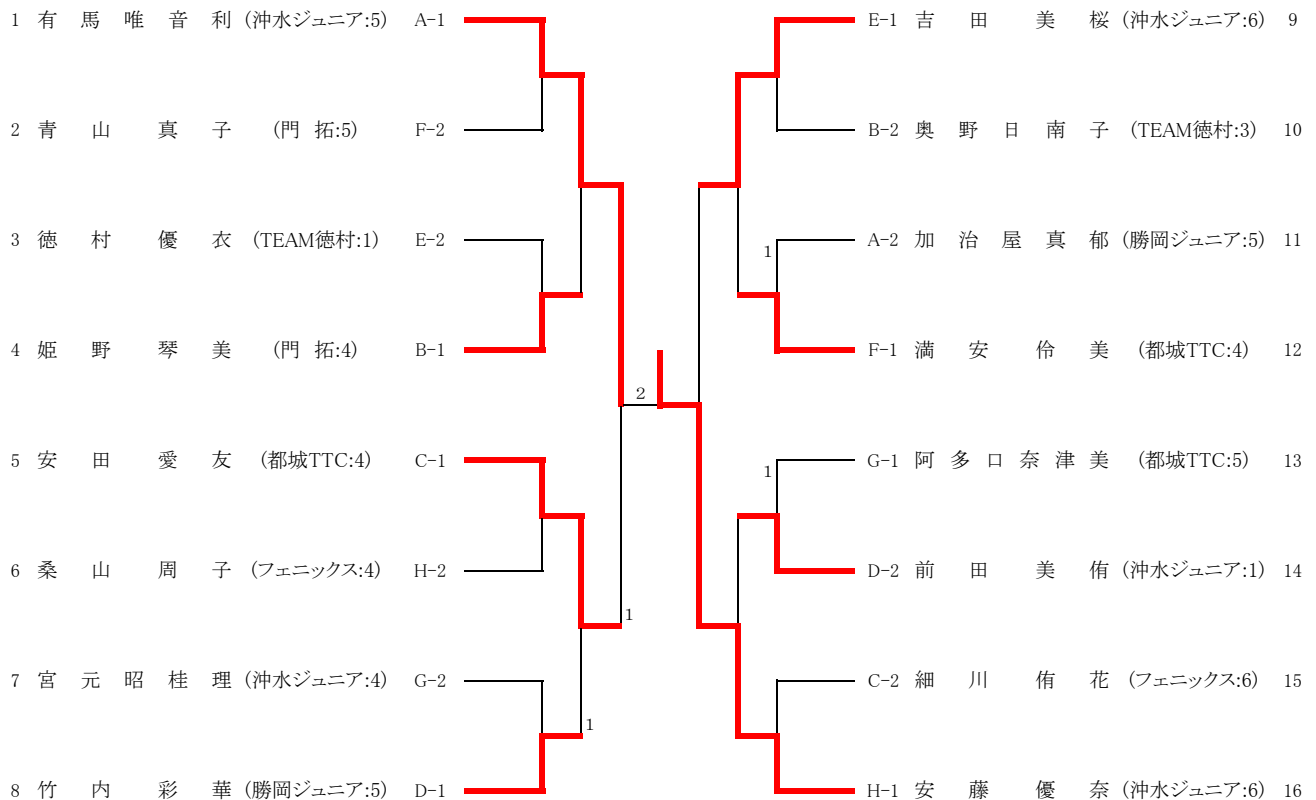
1部女子シングルス (3)

111	森谷 渚	(日南学園)		橋口 真夕	(高鍋東)	138
112	河野のぞみ	(吾 田)		久家香菜子	(妻ヶ丘)	139
113	一原莉彩子	(日向学院)		古澤もも華	(吾 田)	140
114	指宿由希子	(祝 吉)		山本 若菜	(富 田)	141
115	森 彩芽	(富 田)		温水 絵美	(都城西)	142
116	池田 百花	(小松原)	2	熊瀬川 栄の	(祝 吉)	143
117	岩崎あゆみ	(五十市)		塩川 万葉	(小松原)	144
118	細川 湖都	(宮 崎)		中門沙也加	(吾 田)	145
119	脇田紗梨菜	(三 股)	1	b y e		146
120	宮田 晏佳	(佐土原)		寺田 雪乃	(本 郷)	147
121	甲斐 聖菜	(大 淀)		塩沢 梨水	(日向学院)	148
122	春成 紗英	(東大宮)	2	梶田 千尋	(東大宮)	149
123	末永 彩佳	(都城西)		花傘禮美久	(五十市)	150
124	手塚 桃花	(沖 水)		藤井さつき	(日南学園)	151
125	鈴木 美采	(大 淀)		伊東 香奈	(本 郷)	152
126	立山 亜紀	(姫 城)		蔵満由理香	(姫 城)	153
127	杉村 理那	(本 郷)		上米良千夏	(西米良)	154
128	藤原 有紗	(中 郷)		長井 未里	(五十市)	155
129	内村 奈那	(東大宮)	2	和田恵理子	(生目南)	156
130	長本八弥香	(吾 田)	1	b y e		157
131	赤崎 美香	(佐土原)		山本 華	(富 田)	158
132	濱渦 麻可	(妻)		東田真奈実	(東大宮)	159
133	大野 芹奈	(都城西)	1 2	鎌田 朱音	(佐土原)	160
134	菊池菜々子	(妻ヶ丘)		鎌田 結衣	(妻ヶ丘)	161
135	小窪 佑那	(高 岡)		古澤 理紗	(吾 田)	162
136	渡瀬 美波	(五十市)	2 1 2	相田 悠衣	(大 塚)	163
137	中村 美菜	(吾 田)		倉盛 杏奈	(日南卓球C)	164
				川越 亜実	(大 淀)	165

県少年少女卓球大会 2部男子決勝トーナメント



県少年少女卓球大会 2部女子決勝トーナメント



県少年少女卓球大会 2部男子予選リーグ

Aリーグ		徳村 優汰	末永 治輝	伊東 祐斗	細川 隼	勝敗	順位
1	徳村 優汰 (TEAM徳村:5)		3-0	3-0	3-0	3勝	1
2	末永 治輝 (大淀スポーツ:6)	0-3		3-0	3-0	2勝1敗	2
3	伊東 祐斗 (フェニックス:6)	0-3	0-3		2-3	3敗	4
4	細川 隼 (フェニックス:3)	0-3	0-3	3-2		1勝2敗	3

Bリーグ		本田 正樹	黒木 龍弥	益田 知典	勝敗	順位
1	本田 正樹 (大淀スポーツ:6)		3-1	3-0	2勝	1
2	黒木 龍弥 (高鍋卓球スポーツ少年団:5)	1-3		3-0	1勝1敗	2
3	益田 知典 (フェニックス:6)	0-3	0-3		2敗	3

Cリーグ		廣山 瑛志	鳥枝 留夏	姫野 滉平	勝敗	順位
1	廣山 瑛志 (フェニックス:6)		3-1	3-0	2勝	1
2	鳥枝 留夏 (大淀スポーツ:6)	1-3		3-0	1勝1敗	2
3	姫野 滉平 (門拓:6)	0-3	0-3		2敗	3

Dリーグ		増田 樹	梅田 真己	田中 健伸	勝敗	順位
1	増田 樹 (高原クラブ:5)		3-0	3-0	2勝	1
2	梅田 真己 (フェニックス:6)	0-3		3-0	1勝1敗	2
3	田中 健伸 (勝岡ジュニア:3)	0-3	0-3		2敗	3

Eリーグ		大野 聖弥	柏田 啓太	河野 快音	勝敗	順位
1	大野 聖弥 (フェニックス:4)		3-0	3-0	2勝	1
2	柏田 啓太 (大淀スポーツ:6)	0-3		3-0	1勝1敗	2
3	河野 快音 (TEAM徳村:2)	0-3	0-3		2敗	3

Fリーグ		田村 知嵩	米良 聖斗	大野 佑真	勝敗	順位
1	田村 知嵩 (勝岡ジュニア:5)		3-0	3-0	2勝	1
2	米良 聖斗 (門拓:2)	0-3		1-3	2敗	3
3	大野 佑真 (フェニックス:1)	0-3	3-1		1勝1敗	2

Gリーグ		浦口耕太郎	姫野 凌	甲斐 裕弥	勝敗	順位
1	浦口耕太郎 (フェニックス:5)		3-1	3-0	2勝	1
2	姫野 凌 (門拓:6)	1-3		2-3	2敗	3
3	甲斐 裕弥 (大淀スポーツ:5)	0-3	3-2		1勝1敗	2

Hリーグ		河野 一晴	浦口健太郎	安田 友輝	勝敗	順位
1	河野 一晴 (TEAM徳村:4)		1-3	3-0	1勝1敗	2
2	浦口健太郎 (フェニックス:5)	3-1		3-0	2勝	1
3	安田 友輝 (都城TTC:1)	0-3	0-3		2敗	3

Iリーグ		藤井 拓海	末永 哲郎	藤井 脩平	勝敗	順位
1	藤井 拓海 (フェニックス:6)		3-0	3-0	2勝	1
2	末永 哲郎 (大淀スポーツ:4)	0-3		3-0	1勝1敗	2
3	藤井 脩平 (都城TTC:2)	0-3	0-3		2敗	3

県少年少女卓球大会 2部女子予選リーグ

Aリーグ		有馬唯音利	加治屋真郁	姫野 遙	勝敗	順位
1	有馬唯音利 (沖水ジュニア:5)		3-0	3-0	2勝	1
2	加治屋真郁 (勝岡ジュニア:5)	0-3		3-1	1勝1敗	2
3	姫野 遙 (門拓:5)	0-3	1-3		2敗	3

Bリーグ		宮元美桂理	姫野 琴美	奥野日南子	勝敗	順位
1	宮元美桂理 (沖水ジュニア:4)		0-3	2-3	2敗	3
2	姫野 琴美 (門拓:4)	3-0		3-2	2勝	1
3	奥野日南子 (TEAM徳村:3)	3-2	2-3		1勝1敗	2

Cリーグ		安田 愛友	細川 侑花	黒木 美波	勝敗	順位
1	安田 愛友 (都城TTC:4)		3-0	3-1	2勝	1
2	細川 侑花 (フェニックス:6)	0-3		3-2	1勝1敗	2
3	黒木 美波 (門拓:3)	1-3	2-3		2敗	3

Dリーグ		竹内 彩華	前田 美侑	大倉 依莉	勝敗	順位
1	竹内 彩華 (勝岡ジュニア:5)		3-1	3-0	2勝	1
2	前田 美侑 (沖水ジュニア:1)	1-3		3-1	1勝1敗	2
3	大倉 依莉 (フェニックス:6)	0-3	1-3		2敗	3

Eリーグ		吉田 美桜	徳村 優衣	増田 和	勝敗	順位
1	吉田 美桜 (沖水ジュニア:6)		3-0	3-0	2勝	1
2	徳村 優衣 (TEAM徳村:1)	0-3		3-0	1勝1敗	2
3	増田 和 (高原クラブ:2)	0-3	0-3		2敗	3

Fリーグ		満安 伶美	宇藤 千咲	青山 真子	勝敗	順位
1	満安 伶美 (都城TTC:4)		3-0	3-0	2勝	1
2	宇藤 千咲 (勝岡ジュニア:5)	0-3		2-3	2敗	3
3	青山 真子 (門拓:5)	0-3	3-2		1勝1敗	2

Gリーグ		阿多口奈津美	宮元昭桂理	杉田 真依	勝敗	順位
1	阿多口奈津美 (都城TTC:5)		3-1	3-1	2勝	1
2	宮元昭桂理 (沖水ジュニア:4)	1-3		3-0	1勝1敗	2
3	杉田 真依 (門拓:6)	1-3	0-3		2敗	3

Hリーグ		安藤 優奈	桑山 周子	木村 綾果	勝敗	順位
1	安藤 優奈 (沖水ジュニア:6)		3-0	3-0	2勝	1
2	桑山 周子 (フェニックス:4)	0-3		3-0	1勝1敗	2
3	木村 綾果 (門拓:6)	0-3	0-3		2敗	3