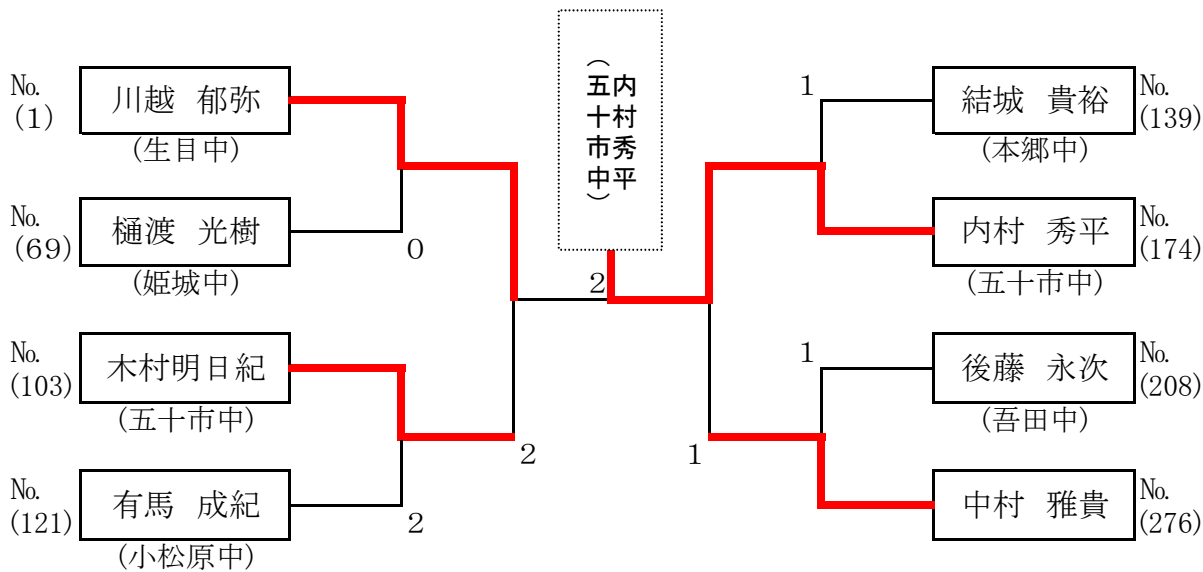


平成22年度 宮崎県少年少女卓球大会

平成23年1月8日 於:宮崎県体育館

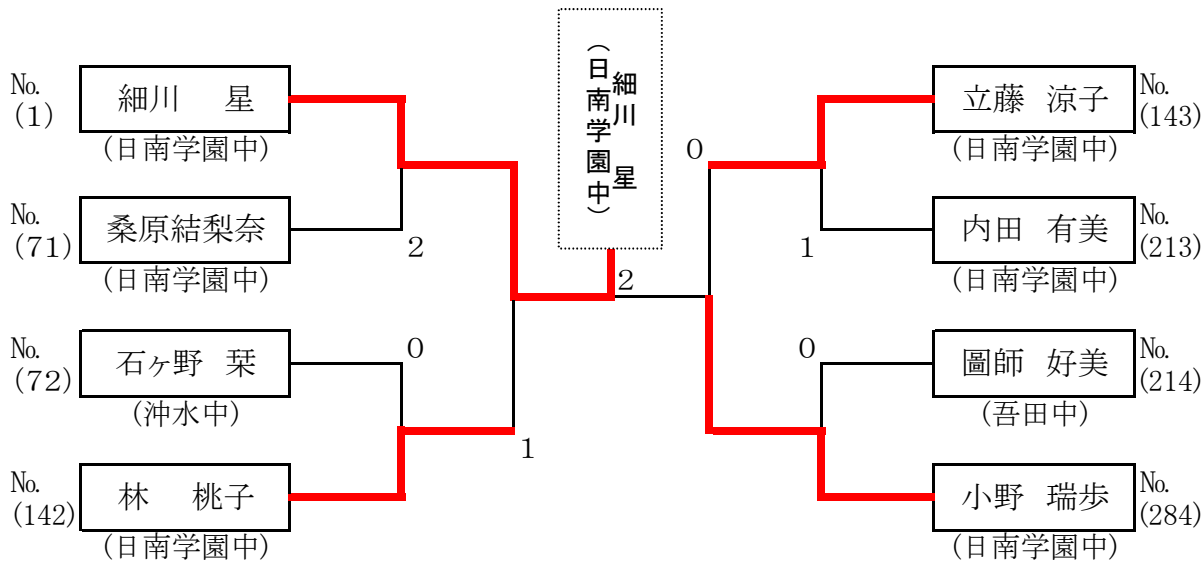
1部(中学生)男子シングルス記録(準々決勝より)



《決勝スコア》

No.(1)		5 - 1 1		No.(174)
川越 郁弥	2	1 1 - 5	3	内村 秀平
(生目中)		1 1 - 4		(五十市中)
		9 - 1 1		
		7 - 1 1		

1部(中学生)女子シングルス記録(準々決勝より)



《決勝スコア》

No.(1)		1 0 - 1 2		No.(284)
細川 星	3	1 4 - 1 2	2	小野 瑞歩
(日南学園中)		1 1 - 6		(日南学園中)
		6 - 1 1		
		1 1 - 9		

2部男子シングルス

予選リーグ

Aパート

	内村 英司 (都城TTC)	尾崎 太郎 (大淀卓球スポーツ)	松尾 直樹 (そのまんまkid's)	高橋 大翼 (フェニックス)	勝点	順位
1	内村 英司 (都城TTC)	3-0	3-0	3-0		1
2	尾崎 太郎 (大淀卓球スポーツ)	0-3	0-3	2-3		4
3	松尾 直樹 (そのまんまkid's)	0-3	3-0	3-1		2
4	高橋 大翼 (フェニックス)	0-3	1-3			3

Bパート

	松尾 海 (そのまんまkid's)	大野 聖弥 (フェニックス)	廣山 瑛志 (高岡卓球クラブ)	勝点	順位
1	松尾 海 (そのまんまkid's)	3-0	3-0		1
2	大野 聖弥 (フェニックス)	0-3	3-1		2
3	廣山 瑛志 (高岡卓球クラブ)	0-3	1-3		3

Cパート

	徳村 優汰 (徳村倶楽部)	谷川 佑希 (高鍋スポ少)	浦口耕太郎 (フェニックス)	河野 夏輝 (勝岡Jr)	勝点	順位
1	徳村 優汰 (徳村倶楽部)	3-0	3-0	3-0		1
2	谷川 佑希 (高鍋スポ少)	0-3	3-0	3-0		2
3	浦口耕太郎 (フェニックス)	0-3	0-3	0-3		4
4	河野 夏輝 (勝岡Jr)	0-3	0-3	3-0		3

Dパート

	黒木 敬彦 (高鍋スポ少)	宇佐見涼太 (大淀卓球スポーツ)	河野 一晴 (徳村倶楽部)	池畑 和樹 (勝岡Jr)	勝点	順位
1	黒木 敬彦 (高鍋スポ少)	0-3	3-0	2-3		3
2	宇佐見涼太 (大淀卓球スポーツ)	3-0	3-0	0-3		2
3	河野 一晴 (徳村倶楽部)	0-3	0-3	0-3		4
4	池畑 和樹 (勝岡Jr)	3-2	3-0	3-0		1

Eパート

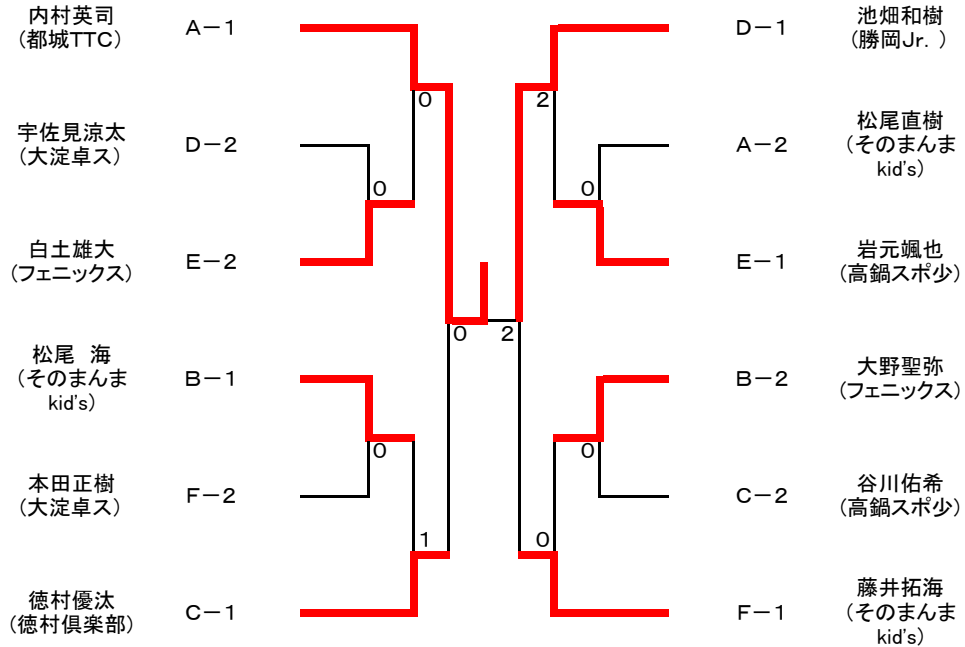
	岩元 颯也 (高鍋スポ少)	白土 雄大 (フェニックス)	田村 知嵩 (都城TTC)	勝点	順位
1	岩元 颯也 (高鍋スポ少)	3-0	3-0		1
2	白土 雄大 (フェニックス)	0-3	3-1		2
3	田村 知嵩 (都城TTC)	0-3	1-3		3

Fパート

	藤井 拓海 (そのまんまkid's)	本田 正樹 (大淀卓球スポーツ)	浦口健太郎 (フェニックス)	増田 樹 (高原クラブ)	勝点	順位
1	藤井 拓海 (そのまんまkid's)	3-0	3-0	3-0		1
2	本田 正樹 (大淀卓球スポーツ)	0-3	3-1	3-0		2
3	浦口健太郎 (フェニックス)	0-3	1-3	3-2		3
4	増田 樹 (高原クラブ)	0-3	0-3	2-3		4

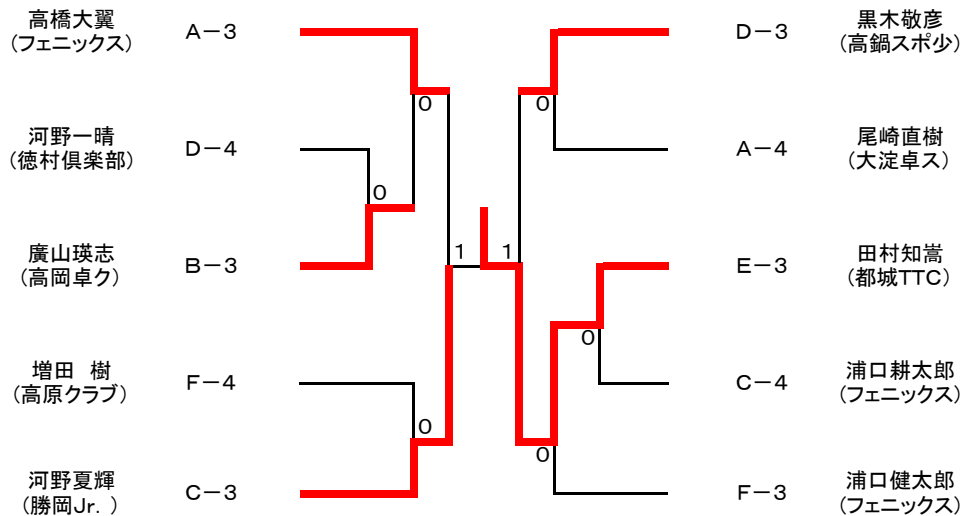
2部男子決勝トーナメント

1、2位トーナメント



決勝戦							
内村英司 (都城TTC)	3	11-9	11-7	11-5	0	池畑和樹 (勝岡Jr.)	

3、4位トーナメント



決勝戦							
河野夏輝 (勝岡Jr.)	2	13-11	10-12	11-8	7-11	3-11	田村知嵩 (都城TTC)

2部女子シングルス

予選リーグ

Aパート

	関谷 有紀 (徳村倶楽部)	岩切 蛍 (高鍋スポ少)	満安 伶美 (都城TTC)	加治屋真郁 (勝岡Jr)	勝点	順位
1	関谷 有紀 (徳村倶楽部)	3-1	3-0	3-0		1
2	岩切 蛍 (高鍋スポ少)	1-3	3-0	3-0		2
3	満安 伶美 (都城TTC)	0-3	0-3	3-0		3
4	加治屋真郁 (勝岡Jr)	0-3	0-3	0-3		4

Bパート

	関谷 真由 (徳村倶楽部)	安田 愛友 (都城TTC)	結城 里咲 (フェニックス)	竹内 彩華 (勝岡Jr)	勝点	順位
1	関谷 真由 (徳村倶楽部)	3-0	3-0	3-0		2
2	安田 愛友 (都城TTC)	0-3	2-3	3-0		3
3	結城 里咲 (フェニックス)	0-3	3-2	3-0		2
4	竹内 彩華 (勝岡Jr)	0-3	0-3	0-3		4

Cパート

	吉田 実桜 (そのまんまkid's)	増田 和 (高原クラブ)	橋口 真夕 (高鍋スポ少)	鹿屋 玲奈 (勝岡Jr)	勝点	順位
1	吉田 実桜 (そのまんまkid's)	3-0	3-2	3-0		1
2	増田 和 (高原クラブ)	0-3	0-3	0-3		4
3	橋口 真夕 (高鍋スポ少)	2-3	3-0	3-1		2
4	鹿屋 玲奈 (勝岡Jr)	0-3	3-0	1-3		3

決勝リーグ

1位リーグ

	関谷 有紀	関谷 真由	吉田 実桜	勝点	順位
1	関谷 有紀	2-3	3-1		2
2	関谷 真由	3-2	3-2		1
3	吉田 実桜	1-3	2-3		3

2位リーグ

	岩切 蛍	結城 里咲	橋口 真夕	勝点	順位
1	岩切 蛍	3-0	3-2		1
2	結城 里咲	0-3	0-3		3
3	橋口 真夕	2-3	3-0		2

3位リーグ

	満安 伶美	安田 愛友	鹿屋 玲奈	勝点	順位
1	満安 伶美	1-3	0-3		3
2	安田 愛友	3-1	3-0		1
3	鹿屋 玲奈	3-0	0-3		2

4位リーグ

	加治屋真郁	竹内 彩華	増田 和	勝点	順位
1	加治屋真郁	0-3	3-0		2
2	竹内 彩華	3-0	3-1		1
3	増田 和	0-3	1-3		3

1部男子シングルス (1)

1	川越 郁弥 (生目)	2-1	奥野 祥太 (大淀)	36
2	高橋 司 (妻ヶ丘)	1-1	押川小次郎 (生目南)	37
3	海北 樹弘 (五十市)	3-1	川原 秀介 (三股)	38
4	中原 健 (祝吉)	2-2	田中 翔 (加納)	39
5	川内 良 (大塚)	4-1	是澤 省吾 (大宮)	40
6	安井 啓弥 (本郷)	2-3	梶田 俊平 (東大宮)	41
7	佐々木雄祐 (大宮)	3-2	得能 佑介 (本郷)	42
8	谷口 蓮 (飯野)	2-4	長井 充留 (五十市)	43
9	朝日 達也 (加納)	5-1	大櫛 隆巳 (小松原)	44
10	平田 佑斗 (諸塚)	2-5	大崎 勇人 (宮崎)	45
11	川崎 直輝 (檜)	3-3	眞竹 翔太 (飯野)	46
12	横山 翔太 (中郷)	2-6	古賀 裕斗 (本郷)	47
13	盛武 良太 (加納)	4-2	舂元 洋平 (妻ヶ丘)	48
14	津野 翔吾 (唐瀬原)	2-7	米澤 弘樹 (妻)	49
15	菊地 拓哉 (東大宮)	3-4	杉田 広樹 (檜)	50
16	菅野 和樹 (三股)	2-8	田原 啓佑 (佐土原)	51
17	有村 直恭 (生目南)	6-1	中神 啓太 (綾)	52
18	小野 健大 (吾田)	2-9	橋谷 祐樹 (大宮)	53
19	bye	1-2	渡辺 陵太 (沖水)	54
20	森 優作 (三股)	3-5	米丸 侑輝 (大塚)	55
21	宮田 和樹 (都城西)	2-10	岩元 省吾 (都城西)	56
22	黒木 昭博 (唐瀬原)	4-3	小谷 護留 (東大宮)	57
23	南鶴 剛 (本郷)	2-11	長友 健祐 (唐瀬原)	58
24	宮路 康平 (綾)	3-6	藤崎 達也 (吾田)	59
25	福田 廉 (祝吉)	2-12	寺原 良平 (西門川)	60
26	神井 豊 (西門川)	5-2	櫛木 翔大 (妻ヶ丘)	61
27	新町 貢大 (小松原)	2-13	小川 友弘 (祝吉)	62
28	島本涼太郎 (大淀)	3-7	小田島 力 (加納)	63
29	中武 大地 (妻)	2-14	西川倫太郎 (小松原)	64
30	山口幸太郎 (加納)	4-4	二宮 功樹 (本郷)	65
31	日野 海斗 (大塚)	2-15	長友 宏樹 (生目南)	66
32	加藤 悠介 (妻ヶ丘)	3-8	山口 龍生 (中郷)	67
33	徳留広志郎 (大宮)	1-3	福田 広樹 (三股)	68
34	bye	2-16	樋渡 光樹 (姫城)	69
35	宇佐見溪太 (本郷)			

1部男子シングルス (4)

208	後藤 永次 (吾 田)	2-97	富永 文哉 (檉)	2-113	242
209	川添 聖司 (大 淀)	1-16	b y e		243
210	土谷 拓海 (妻)	3-49	宮園 廉 (唐瀬原)	3-57	244
211	山本 優貴 (大 宮)	2-98	高野 雅人 (祝 吉)	2-114	245
212	恵利 祐樹 (唐瀬原)	4-25	永山 仁 (中 郷)	4-29	246
213	藤岡 遥輝 (諸 塚)	2-99	前山 大将 (生目南)	2-115	247
214	亀元 凌太 (沖 水)	3-50	鳥原 佑介 (西門川)	3-58	248
215	濱砂 裕紀 (加 納)	2-100	黒木 俊希 (本 郷)	2-116	249
216	工藤 慶大 (本 郷)	5-13	鳥枝 奈央 (大 宮)	5-15	250
217	日高 雄登 (中 郷)	2-101	中武 智也 (妻)	2-117	251
218	後藤 大喜 (綾)	3-51	松山 浩之 (妻ヶ丘)	3-59	252
219	原元 好正 (大 塚)	2-102	福園 翼 (飯 野)	2-118	253
220	前田 惇貴 (妻ヶ丘)	4-26	橋口 春太 (小松原)	4-30	254
221	福島 和弥 (檉)	2-103	日高 裕貴 (大 塚)	2-119	255
222	南畑 史織 (三 股)	3-52	川俣 勇人 (加 納)	3-60	256
223	川田 雄也 (西門川)	2-104	楠牟禮翔太 (沖 水)	1-19	257
224	桑山 知也 (東大宮)	6-7	b y e	2-120	258
225	金 勇斌 (生目南)	2-105	長谷川隆也 (三 股)	7-4	259
226	蛭原 怜哉 (宮 崎)	3-53	猪ヶ倉大晟 (小松原)	2-121	260
227	野邊 隆馬 (五十市)	2-106	安村 凌 (吾 田)	3-61	261
228	宮本 亮平 (大 宮)	4-27	濱砂 望夢 (東大宮)	2-122	262
229	松岡 諒 (大 淀)	2-107	溝口 滉斗 (本 郷)	4-31	263
230	齋藤 丈夢 (大 塚)	3-54	福島裕太郎 (大 宮)	2-123	264
231	石束 心作 (吾 田)	2-108	野村 優樹 (綾)	3-62	265
232	河村 和磨 (飯 野)	5-14	益田 貴文 (宮 崎)	2-124	266
233	森岡 佑騎 (小松原)	2-109	田平 朋也 (都城西)	2-125	267
234	山元 雅希 (東大宮)	3-55	中原 悠竣 (妻ヶ丘)	3-63	268
235	川越 陽佑 (本 郷)	2-110	森岡 聖陽 (加 納)	2-126	269
236	岩切 義樹 (三 股)	4-28	長友 宏樹 (生 目)	2-127	270
237	高橋 翔 (都城西)	2-111	中水 翔 (生目南)	4-32	271
238	白石 直樹 (加 納)	3-56	中平 泰地 (大 淀)	2-128	272
239	古木 孝明 (妻ヶ丘)	1-17	日高 健也 (唐瀬原)	3-64	273
240	高橋 友也 (住 吉)	2-112	福丸 紘生 (五十市)	1-20	274
241	武田 慎司 (祝 吉)		高橋 翼 (本 郷)		275
			中村 雅貴 (佐土原)		276

1部女子シングルス (1)

1	細川 星	(日南学園)	2-1	高橋 絵梨	(高鍋東)	36
2	杉村 理那	(本郷)	1-1	清水絵利菜	(妻ヶ丘)	37
3	久保 ふたば	(佐土原)	3-1	川越 有紗	(本郷)	38
4	長友 咲樹	(吾田)	2-2	高原 瑞希	(住吉)	39
5	村中久瑠美	(都城西)	4-1	高見 梨菜	(宮崎)	40
6	濱渦 麻可	(妻)	2-3	黒木 千花	(五十市)	41
7	松崎みなみ	(五十市)	3-2	横山 文香	(櫛)	42
8	深見 紗也	(祝吉)	2-4	松元 美里	(三股)	43
9	西田 彩花	(中郷)	5-1	田中 沙希	(吾田)	44
10	宮本 佳奈	(生目台)	2-5	川越 朱七	(大淀)	45
11	山下明日香	(大淀)	3-3	田中 愛梨	(五十市)	46
12	樋口 由香	(東大宮)	2-6	吉田真理亜	(妻)	47
13	稲丸 千紘	(小松原)	4-2	米澤 茉唯	(祝吉)	48
14	登尾 弥生	(生目)	2-7	田中 菜穂	(佐土原)	49
15	有水 僚那	(櫛)	3-4	金田 桃奈	(吾田)	50
16	亀元 美鈴	(沖水)	2-8	岩崎亜朱沙	(東大宮)	51
17	黒木 玲美	(宮崎)	6-1	bye		52
18	永坂明日香	(諸塚)	2-9	重本 美波	(都城西)	53
19	川越 春佳	(中郷)	1-2	加藤 三奈	(大塚)	54
20	西郷 彩華	(五十市)	3-5	bye		55
21	加藤あやな	(大塚)	2-10	高橋 歩未	(小松原)	56
22	菊池 真央	(櫛)	4-3	上田 美保	(本郷)	57
23	中武 由衣	(飯野)	2-11	黒木 梨沙	(生目台)	58
24	米衛 遥佳	(吾田)	3-6	金丸 好実	(五十市)	59
25	西 美紀	(本郷)	2-12	長崎 彩実	(妻ヶ丘)	60
26	永田 実希	(三股)	5-2	佐藤 科乃	(大淀)	61
27	黒木 優希	(高岡ｸﾗﾌﾞ)	2-13	阪本 有香	(佐土原)	62
28	鬼塚 瑛子	(妻ヶ丘)	3-7	坂本 恵菜	(生目南)	63
29	新藤亜裕美	(櫛)	2-14	中村 彩乃	(中郷)	64
30	村中 章代	(東大宮)	4-4	本多 彩華	(東大宮)	65
31	井野菜々子	(住吉)	2-15	東蕨ほのか	(本郷)	66
32	弓家 美姫	(吾田)	3-8	守永 里佳	(生目)	67
33	伊東 香奈	(本郷)	1-3	川添 綾菜	(吾田)	68
34	富山 清美	(佐土原)	2-16	福留真理恵	(櫛)	69
35	川越 亜実	(大淀)	7-1	岩元みずほ	(三股)	70
			6-2	桑原結梨奈	(日南学園)	71

1部女子シングルス (3)

143	立藤 涼子	(日南学園)	2-65			2-81	安田 友祈	(妻ヶ丘)	178
144	森 千沙都	(吾 田)	1-15			1-18	徳光 香利	(本 郷)	179
145	菊池菜々子	(妻ヶ丘)	3-33			3-41	有衛 茉奈	(吾 田)	180
146	馬渡明日香	(妻)	2-66			2-82	井上旭奈子	(住 吉)	181
147	内村 里紗	(櫛)	4-17			4-21	齊藤眞奈美	(櫛)	182
148	前田 真純	(東大宮)	2-67			2-83	圖師未咲子	(東大宮)	183
149	石川 愛実	(佐土原)	3-34			3-42	平川 玲名	(祝 吉)	184
150	蔵満 亜美	(沖 水)	2-68			2-84	甲斐 詩織	(生 目)	185
151	成田 実奈	(都城西)	5-9			5-11	兒玉 藍	(三 股)	186
152	猪野舞巳子	(住 吉)	2-69			2-85	細川 湖都	(宮 崎)	187
153	坂口 恵理	(五十市)	3-35			3-43	木場満里奈	(吾 田)	188
154	大澤 彩美	(大 淀)	2-70			2-86	山下 百華	(大 淀)	189
155	渡邊 菜々	(東大宮)	4-18			4-22	井上 青奈	(櫛)	190
156	相田 悠衣	(大 塚)	2-71			2-87	中原 舞香	(生目南)	191
157	妹尾 瑞希	(中 郷)	3-36			3-44	横田 尚美	(佐土原)	192
158	坂元 梨香	(本 郷)	2-72			1-19	藤原 有紗	(中 郷)	193
159	蔭山 三稀	(高岡クラブ)	6-5			2-88	長井 未里	(五十市)	194
160	清水 香蓮	(祝 吉)	2-73		7-3	6-6	野田有里香	(本 郷)	195
161	甲斐あかね	(諸 塚)	1-16			2-89	牟田 紗織	(櫛)	196
162	岩切 聡子	(本 郷)	3-37			3-45	by e		197
163	久壽米木 彩	(妻ヶ丘)	2-74			1-20	高橋 智佳	(本 郷)	198
164	福重 唯菜	(五十市)	4-19			2-90	森 香月	(五十市)	199
165	日高 裕美	(生 目)	2-75			4-23	磯脇 恋	(都城西)	200
166	阪元 歩	(吾 田)	3-38			2-91	出水 譜美	(三 股)	201
167	鎌田 朱音	(佐土原)	2-76			3-46	大迫菜々香	(飯 野)	202
168	川越 愛梨	(生目台)	5-10			2-92	兒玉 岬那	(中 郷)	203
169	藤本 果奈	(小松原)	2-77			5-12	神宮司 愛	(祝 吉)	204
170	安藤 妃七	(東大宮)	3-39			2-93	黒木 莉帆	(大 淀)	205
171	杉元 雛乃	(飯 野)	2-78			3-47	釋迦郡千絵	(佐土原)	206
172	吉良 晴香	(櫛)	4-20			2-94	河野 未悠	(生目台)	207
173	有島 朱音	(都城西)	2-79			4-24	伊地知澄加	(吾 田)	208
174	砂原 玲奈	(吾 田)	3-40			2-95	矢田 愛海	(東大宮)	209
175	西森 陽菜	(大 淀)	1-17			3-48	東村 吏子	(小松原)	210
176	小濱 志穂	(本 郷)	2-80			1-21	吉元 朱里	(沖 水)	211
177	錢瓶 まい	(三 股)				2-96	玉利可奈美	(五十市)	212
							内田 有美	(日南学園)	213

1部女子シングルス (4)

214	図師 好美 (吾 田)	2-97	木村 颯花 (大王谷)	250	
215	甲斐 聖菜 (大 淀)	1-22	税田来瑠美 (吾 田)	251	
216	成松みるき (佐土原)	3-49	宮丸実花子 (三 股)	252	
217	亀澤ひかる (五十市)	2-98	図師亜里沙 (住 吉)	253	
218	志田 麻実 (檉)	4-25	佐藤 杏美 (佐土原)	254	
219	荒武 紗雪 (東大宮)	2-99	木上 萌香 (檉)	255	
220	小阪江里菜 (中 郷)	3-50	福岡 佳奈 (宮 崎)	256	
221	鎌倉安珠美 (諸 塚)	2-100	西口 友恵 (生目南)	257	
222	藤田 朋美 (本 郷)	5-13	田原 彩香 (本 郷)	258	
223	河崎美乃里 (佐土原)	2-101	長倉 由果 (吾 田)	259	
224	福田 美紀 (三 股)	3-51	山城 加鼓 (祝 吉)	260	
225	川野 遥香 (大 塚)	2-102	池邊 紗希 (都城西)	261	
226	奥野 真妃 (住 吉)	4-26	和泉澤じゅん (本 郷)	262	
227	梶田 瑠依 (本 郷)	2-103	竹葉 里菜 (東大宮)	263	
228	長本八弥香 (吾 田)	3-52	榮留 佑美 (五十市)	264	
229	田牧菜佑子 (妻ヶ丘)	1-23	川添さくら (妻ヶ丘)	265	
230	b y e	2-104	佐藤 七海 (大 淀)	266	
231	藤井 菜央 (生目南)	6-7	永山 涼子 (中 郷)	267	
232	比江島のぞみ (東大宮)	2-105	7-4	6-8	
233	中村 美菜 (吾 田)	1-24	出石めぐみ (飯 野)	268	
234	大西 彩佳 (本 郷)	3-53	松元 鈴夏 (五十市)	269	
235	元水 香菜 (妻)	2-106	2-122	園田あゆり (大 淀)	270
236	下石真由香 (三 股)	4-27	4-31	上村 愛望 (吾 田)	271
237	森田 早織 (都城西)	2-107	2-123	宮原 葵 (小松原)	272
238	松本 理沙 (檉)	3-54	3-62	田中 佐和 (東大宮)	273
239	岩崎あゆみ (五十市)	2-108	2-124	河野 真弥 (生目台)	274
240	細山田亜耶 (中 郷)	5-14	5-16	佐保ゆかり (妻)	275
241	赤崎 美智 (佐土原)	2-109	2-125	山下 美咲 (中 郷)	276
242	黒木麻友香 (祝 吉)	3-55	3-63	川手 毬愛 (檉)	277
243	川瀬 瑠夏 (吾 田)	2-110	2-126	中石あさひ (三 股)	278
244	坊地 未如 (五十市)	4-28	4-32	池田 未季 (吾 田)	279
245	齊藤 有海 (檉)	2-111	2-127	安藤 真優 (沖 水)	280
246	山田 真菜 (生目台)	3-56	3-64	末永 彩佳 (都城西)	281
247	覚前 春佳 (生 目)	1-25	1-28	中村 彩海 (本 郷)	282
248	鈴木 美采 (大 淀)	2-112	2-128	宮田 晏佳 (佐土原)	283
249	藤井さつき (日南学園)			小野 瑞歩 (日南学園)	284