

平成22年度

宮崎県中学生春季卓球大会

日時
会場

平成22年4月10日(土)～11日(日)
宮崎県体育館



主催 宮崎県卓球協会

主幹 宮崎県卓球協会中学部会

<http://www.miyazakitta.com/>

県春季 男子団体予選リーグ記録

予選Aブロック			本郷A	三財	三股B		勝敗	順位
1	①	本郷A		3-0	3-0		2/0	1
2	②	三財	0-3		0-3		0/2	3
3	③	三股B	0-3	3-0			1/1	2

予選Bブロック			祝吉A	大宮A	本郷B		勝敗	順位
4	①	祝吉A		3-0	3-1		2/0	1
5	②	大宮A	0-3		0-3		0/2	3
6	③	本郷B	1-3	3-0			1/1	2

予選Cブロック			吾田	赤江東	生目南B		勝敗	順位
7	①	吾田		3-1	3-0		2/0	1
8	②	赤江東	1-3		3-1		1/1	2
9	③	生目南B	0-3	1-3			0/2	3

予選Dブロック			三股A	東大宮A	加納	大塚C	勝敗	順位
10	①	三股A		3-1	3-1	3-1	3/0	1
11	②	東大宮A	1-3		3-0	3-0	2/1	2
12	③	加納	1-3	0-3		2-3	0/3	4
13	④	大塚C	1-3	0-3	3-2		1/2	3

予選Eブロック			大塚A	中郷	本庄	本郷C	勝敗	順位
14	①	大塚A		3-1	3-0	3-0	3/0	1
15	②	中郷	1-3		3-1	3-2	2/1	2
16	③	本庄	0-3	1-3		2-3	0/3	4
17	④	本郷C	0-3	2-3	3-2		1/2	3

県春季 男子団体予選リーグ記録

予選Fブロック			五十市	櫛A	宮崎東	大宮B	勝敗	順位
18	①	五十市		3-1	3-0	3-0	3/0	1
19	②	櫛A	1-3		3-0	3-0	2/1	2
20	③	宮崎東	0-3	0-3		3-2	1/2	3
21	④	大宮B	0-3	0-3	2-3		0/3	4

予選Gブロック			西門川	住吉	都農	櫛B	勝敗	順位
22	①	西門川		3-1	3-1	3-1	3/0	1
23	②	住吉	1-3		3-0	3-1	2/1	2
24	③	都農	1-3	0-3		3-1	1/2	3
25	④	櫛B	1-3	1-3	1-3		0/3	4

予選Hブロック			綾	三川内	妻ヶ丘	大宮C	勝敗	順位
26	①	綾		3-1	3-1	3-0	3/0	1
27	②	三川内	1-3		3-1	3-1	2/1	2
28	③	妻ヶ丘	1-3	1-3		3-1	1/2	3
29	④	大宮C	0-3	1-3	1-3		0/3	4

予選Iブロック			宮崎	生目台	小松原	東大宮B	勝敗	順位
30	①	宮崎		1-3	0-3	3-0	1/2	3
31	②	生目台	3-1		0-3	3-0	2/1	2
32	③	小松原	3-0	3-0		3-0	3/0	1
33	④	東大宮B	0-3	0-3	0-3		0/3	4

予選Jブロック			生目南A	日之影	大塚B	祝吉B	勝敗	順位
34	①	生目南A		3-0	3-1	3-0	3/0	1
35	②	日之影	0-3		0-3	0-3	0/3	4
36	③	大塚B	1-3	3-0		3-0	2/1	2
37	④	祝吉B	0-3	3-0	0-3		1/2	3

県春季 女子団体予選リーグ記録

予選Aブロック		日南学園	本郷A	沖水B	檜C	勝	敗	順位
1	① 日南学園		3-0	3-0	3-0	3/0		1
2	② 本郷A	0-3		3-0	3-0	2/1		2
3	③ 沖水B	0-3	0-3		3-0	1/2		3
4	④ 檜C	0-3	0-3	0-3		0/3		4

予選Bブロック		沖水A	住吉	富田B	本郷C	勝	敗	順位
5	① 沖水A		3-0	3-0	3-0	3/0		1
6	② 住吉	0-3		3-1	3-2	2/1		2
7	③ 富田B	0-3	1-3		3-0	1/2		3
8	④ 本郷C	0-3	2-3	0-3		0/3		4

予選Cブロック		三股A	富田A	生目南	東大宮B	勝	敗	順位
9	① 三股A		3-0	3-1	3-0	3/0		1
10	② 富田A	0-3		3-1	3-1	2/1		2
11	③ 生目南	1-3	1-3		3-2	1/2		3
12	④ 東大宮B	0-3	1-3	2-3		0/3		4

予選Dブロック		宮崎東A	妻ヶ丘	檜B	祝吉B	勝	敗	順位
13	① 宮崎東A		1-3	3-0	3-1	2/1		2
14	② 妻ヶ丘	3-1		3-1	3-2	3/0		1
15	③ 檜B	0-3	1-3		0-3	0/3		4
16	④ 祝吉B	1-3	2-3	3-0		1/2		3

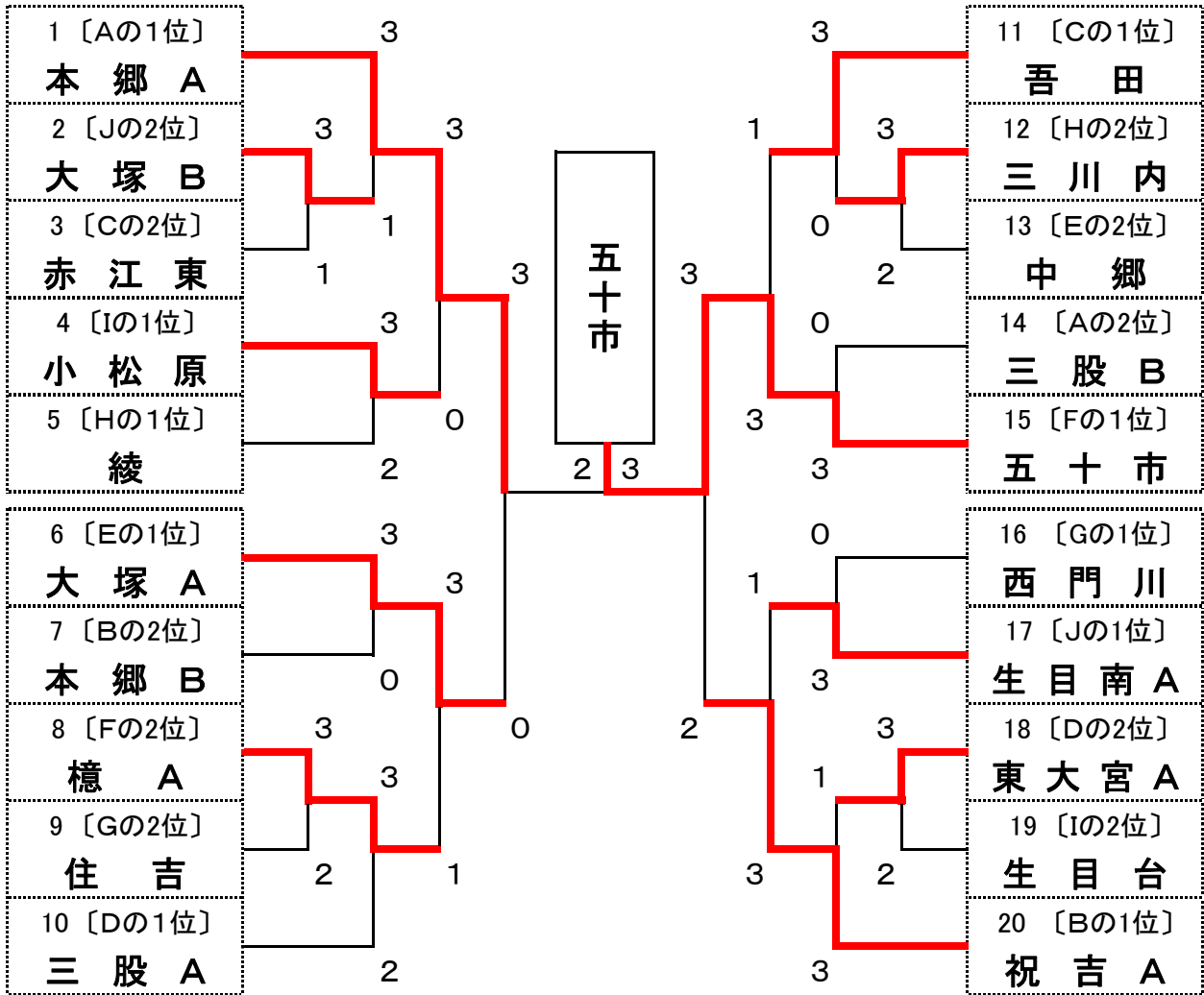
予選Eブロック		祝吉A	三財	生目台	中郷B	勝	敗	順位
17	① 祝吉A		3-1	3-0	3-0	3/0		1
18	② 三財	1-3		3-2	3-0	2/1		2
19	③ 生目台	0-3	2-3		3-0	1/2		3
20	④ 中郷B	0-3	0-3	0-3		0/3		4

予選Fブロック		佐土原	檜A	都農	宮崎東B	勝	敗	順位
21	① 佐土原		3-1	3-1	3-0	3/0		1
22	② 檜A	1-3		3-1	3-2	2/1		2
23	③ 都農	1-3	1-3		2-3	0/3		4
24	④ 宮崎東B	0-3	2-3	3-2		1/2		3

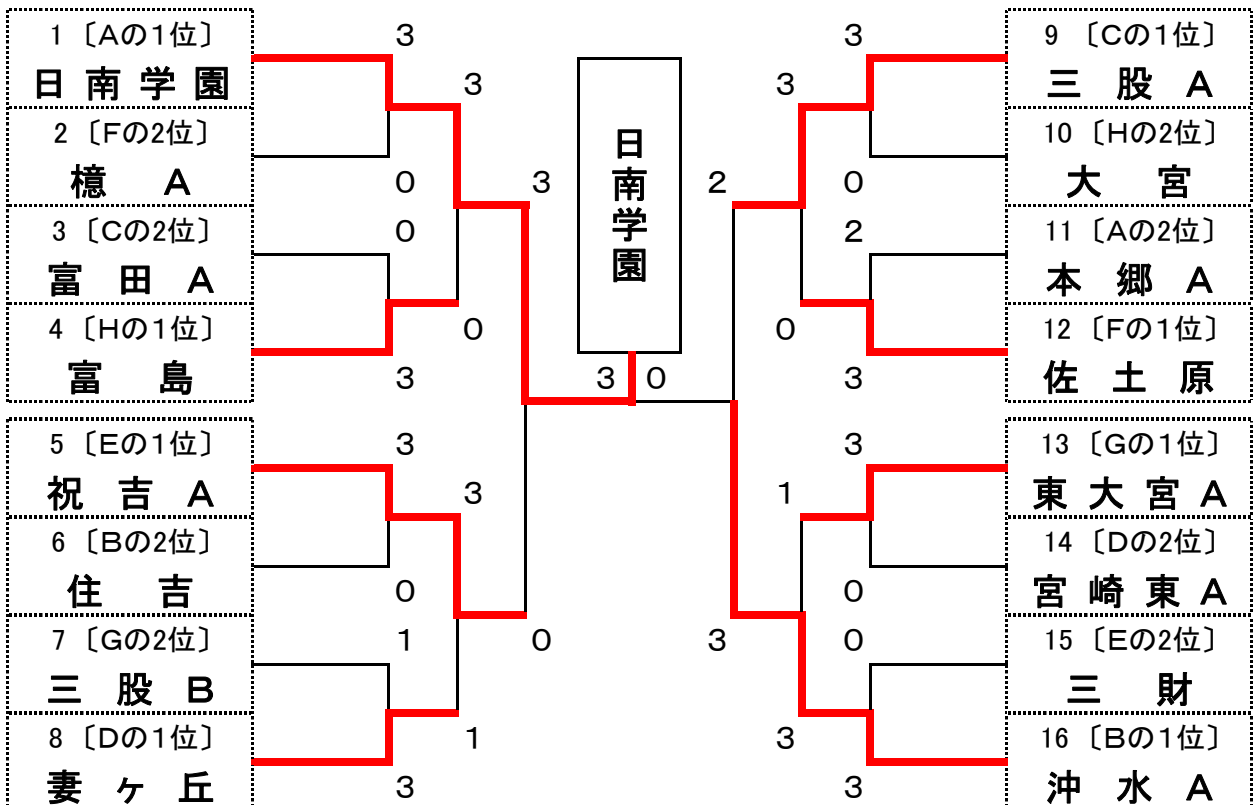
予選Gブロック		東大宮A	中郷A	本郷B	三股B	勝	敗	順位
25	① 東大宮A		3-0	3-1	3-0	3/0		1
26	② 中郷A	0-3		2-3	1-3	0/3		4
27	③ 本郷B	1-3	3-2		1-3	1/2		3
28	④ 三股B	0-3	3-1	3-1		2/1		2

予選Hブロック		大宮	富島	小松原	宮崎東C	勝	敗	順位
29	① 大宮		1-3	3-0	3-0	2/1		2
30	② 富島	3-1		3-0	3-0	3/0		1
31	③ 小松原	0-3	0-3		3-1	1/2		3
32	④ 宮崎東C	0-3	0-3	1-3		0/3		4

男子団体決勝トーナメント



女子団体決勝トーナメント



平成22年度 宮崎県中学生春季卓球大会 シングルス記録

H22.4.11

No. < 男子シングルス >		No.			
1	鎌田 力矢 (中郷)	111	相良 俊希 (祝吉)		
28	吉元 佑弥 (五十市)	165	太田 知希 (本郷)		
56	中村 雅貴 (佐土原)	193	内村 秀平 (五十市)		
110	川越 郁弥 (生目)	220	上岡 竜郎 (生目南)		
< 決勝戦スコア >					
No.	1	3	No.	2	193
	鎌田 力矢 (中郷)			内村 秀平 (五十市)	
		11 — 4 11 — 6 10 — 12 5 — 11 11 — 7			

No. < 女子シングルス >		No.			
1	向山 佳歩 (日南学園)	85	林 桃子 (日南学園)		
42	渡邊 彩愛 (日南学園)	111	細川 星 (日南学園)		
54	小野 瑞歩 (日南学園)	127	細川 聖 (日南学園)		
84	立藤 涼子 (日南学園)	168	向山 佳那 (日南学園)		
< 決勝戦スコア >					
No.	1	2	No.	3	168
	向山 佳歩 (日南学園)			向山 佳那 (日南学園)	
		9 — 11 11 — 7 11 — 7 6 — 11 7 — 11			

中学男子シングルス (1)

※ 棄権選手は灰色の網掛け(赤江東中はキャンセル・事前連絡あり)

1	鎌田 力矢	(中 郷)		吉元 佑弥	(五十市)	28
2	金 勇斌	(生目南)		吉永 貴里	(大 塚)	29
3	中原 悠竣	(妻ヶ丘)		石渕 凌	(都 農)	30
4	厚地 清隆	(本 庄)		谷 光	(東大宮)	31
5	南鶴 剛	(本 郷)		岩切 義樹	(三 股)	32
6	川元 智貴	(生目台)		前山 大将	(生目南)	33
7	高村 翔童	(大 塚)		新納 裕貴	(祝 吉)	34
8	猪ヶ倉大晟	(小松原)		後藤 永次	(吾 田)	35
9	谷口 直人	(大 塚)				36
10	岩崎 勇樹	(宮崎東)		伊東 大斗	(本 郷)	37
11	今村 優希	(綾)		寺原 良平	(西門川)	38
12	川原 秀介	(三 股)		黒木 涼	(本 庄)	39
13	岡山 俊恭	(都 農)		永山 仁	(中 郷)	40
14	大岩根優太	(妻ヶ丘)		有馬 成紀	(小松原)	41
15	海北 樹弘	(五十市)		細川 静哉	(日 向)	42
16	木下 明信	(大 塚)		中野 響	(宮崎東)	43
17	長谷川隆也	(三 股)		大橋 大希	(本 郷)	44
18	山元 雅希	(東大宮)		飯干 空大	(日之影)	45
19	荒武 大智	(生目南)		成田 昂宇	(住 吉)	46
20	後藤 良太	(吾 田)			b y e	47
21	長友 祐樹	(住 吉)		藤井 勝太	(妻ヶ丘)	48
22	森本 匠	(本 郷)		井手 翔太	(綾)	49
23	日高 亮	(三 財)		一氏 一樹	(大 塚)	50
24	森谷 大地	(日 向)		松下 義孝	(祝 吉)	51
25	森 洸介	(小松原)		藤堂 貴気	(東大宮)	52
26	内田 功隆	(宮崎東)		佐藤 健也	(三 股)	53
27	武田 慎司	(祝 吉)		柏田 竜弥	(生目台)	54
				結城 友喬	(本 郷)	55

中学男子シングルス (2)

※ 棄権選手は灰色の網掛け(赤江東中はキャンセル・事前連絡あり)

56	中村 雅貴	(佐土原)		今山 翔太	(住 吉)	84
57	阿多口真吾	(五十市)		高坂 圭佑	(祝 吉)	85
58	新町 貢大	(小松原)		成合 晃輝	(本 郷)	86
59	三浦 淳弥	(生目南)		中神 啓太	(綾)	87
60	南畑 史織	(三 股)		渡邊 勇樹	(妻ヶ丘)	88
61	二宮 功樹	(本 郷)		岩本 翔	(三 財)	89
62	松崎 信智	(妻ヶ丘)		西 剣伸	(東大宮)	90
63	太田 達也	(生目台)		花森 勇樹	(大 塚)	91
64	b y e			田中 侑大	(宮崎東)	92
65	神井 豊	(西門川)		池田 慎吾	(生目台)	93
66	岩尾 優志	(大 塚)		吉田 廉	(本 郷)	94
67	杉村 幸樹	(祝 吉)		藤田 一輝	(日 向)	95
68	小野 豪紀	(吾 田)		日高 良太	(生目南)	96
69	堀 直樹	(東大宮)		木村明日紀	(五十市)	97
70	吉田 晃	(大 塚)		三原 敦生	(本 庄)	98
71	福元 竜成	(三 股)		田豊 優一	(中 郷)	99
72	星野 泰輝	(吾 田)				100
73	福崎 裕也	(本 庄)		川路 將太	(三 股)	101
74	野村 優樹	(綾)		河野 敬太	(都 農)	102
75	横山 翔太	(中 郷)		小野 健大	(吾 田)	103
76				上笹貫 欽哉	(祝 吉)	104
77	田代 佑	(生目南)		日高 裕貴	(大 塚)	105
78	黒木 翔太	(日 向)		猪倉 雅教	(西門川)	106
79	高見 一樹	(日之影)		坂元 慶介	(東大宮)	107
80	戸田 修平	(都 農)		森岡 佑騎	(小松原)	108
81	福寿 卓	(祝 吉)		福島 省吾	(本 郷)	109
82	町塚 亮太	(宮崎東)		川越 郁弥	(生 目)	110
83	結城 貴裕	(本 郷)				

中学男子シングルス (3)

※ 棄権選手は灰色の網掛け(赤江東中はキャンセル・事前連絡あり)

111	相良 俊希	(祝 吉)		鎌田 爽	(五十市)	138
112	有園 実駿	(宮崎東)		河野 篤士	(都 農)	139
113	有村 直恭	(生目南)		倉敷 裕朗	(大 塚)	140
114	南崎 敬太	(中 郷)		白石 佳	(本 庄)	141
115	原元 好正	(大 塚)		高野 雄太	(生目南)	142
116	山元 啓矢	(小松原)		松原 千貴	(三 股)	143
117	福田 祐人	(三 股)		荒井 啓志	(吾 田)	144
118	志田 達也	(西門川)		立川 一志	(本 郷)	145
119	赤木 大詩	(住 吉)		森 涼冴	(祝 吉)	146
120	工藤 慶大	(本 郷)		鶴田 聖悟	(妻ヶ丘)	147
121	田原 潤	(本 庄)		吉野 友博	(大 塚)	148
122	加藤 悠介	(妻ヶ丘)		松本 博一	(東大宮)	149
123	木原 拓哉	(生目台)		黒木 翔太	(三 財)	150
124	佐藤 成	(綾)		前田 大夢	(西門川)	151
125	竹田 悠二	(本 庄)		緒方 友亮	(宮崎東)	152
126	菅野 和樹	(三 股)		堀江 暁介	(祝 吉)	153
127	檜木 翔大	(妻ヶ丘)		田中 直也	(本 郷)	154
128	黒木滉一郎	(生目南)		肱黒 新	(小松原)	155
129	石田 佳己	(日 向)		藺田 翔	(三 股)	156
130	松本 大地	(日之影)			b y e	157
131	米丸 侑輝	(大 塚)		北野 尚洋	(大 塚)	158
132	中門 駿人	(吾 田)		西田 竜葵	(日 向)	159
133	菊池 晃平	(東大宮)		藤井 琢斗	(吾 田)	160
134	長倉 祥之	(五十市)		長友 宏樹	(生目南)	161
135	武永 博雅	(祝 吉)		曾原 佑弥	(中 郷)	162
136				松本 滉平	(日之影)	163
137	近藤 誠	(宮大附属)		梶田 俊平	(東大宮)	164
				太田 知希	(本 郷)	165

中学男子シングルス (4)

※ 棄権選手は灰色の網掛け(赤江東中はキャンセル・事前連絡あり)

166	西田 司 (生目台)		蔵元 貴吉 (三股)	194
167	金丸慎太郎 (日向)		長井 充留 (五十市)	195
168	岩切 秀人 (祝吉)		黒木 亮甫 (綾)	196
169	和田 陽兵 (吾田)		小野 海輝 (本郷)	197
170	中水 翔 (生目南)		中原 健 (祝吉)	198
171	堀内 裕樹 (三股)			199
172	柴田 生弥 (宮崎東)		大田 輝 (宮崎東)	200
173	佐藤 輝 (本郷)		山田 大翔 (本郷)	201
174	b y e		徳留 正典 (東大宮)	202
175	前田 惇貴 (妻ヶ丘)		楠 崇秀 (日向)	203
176	日野 斗 (大塚)		高山 大樹 (大塚)	204
177	川畑 拓也 (東大宮)		日高 雄登 (中郷)	205
178	黒木 翔太 (都農)		長岡 聖大 (北郷小中)	206
179	甲斐 諭 (日之影)		函師 琢也 (住吉)	207
180	苅部 汰樹 (大塚)		近藤良太郎 (三財)	208
181	鳥原 佑介 (西門川)		黒木 昂汰 (西門川)	209
182	中内 亮介 (三股)		児玉 悠希 (祝吉)	210
183	藤近 亮 (吾田)		柳川 真輝 (大塚)	211
184	福山 勝彦 (本庄)		井上 祐介 (東大宮)	212
185	林田 強暉 (本郷)		岩崎 智也 (妻ヶ丘)	213
186	平川 聖人 (中郷)		池田 悟 (生目台)	214
187	児玉 悠輔 (綾)		川端 祐成 (本庄)	215
188	宮崎 貴仁 (生目南)		宇戸 碧惟 (三股)	216
189	巢山 克樹 (本郷)		宇佐見溪太 (本郷)	217
190	平川 孝聖 (小松原)		大櫛 隆己 (小松原)	218
191	河野 悟司 (東大宮)		西尾 颯斗 (都農)	219
192	赤木 千洋 (住吉)		上岡 竜郎 (生目南)	220
193	内村 秀平 (五十市)			

中学女子シングルス (1)

※ 棄権選手は灰色の網掛け

1 向山 佳歩 (日南学園)		釘元沙弥佳 (三 股) 43
2 高橋 真弓 (三 財)		梶田 瑠依 (本 郷) 44
3 大西 彩佳 (本 郷)		山城 葵子 (祝 吉) 45
4 西田 彩花 (中 郷)		押川帆乃香 (生目南) 46
5 牧野 千夏 (東大宮)		押岡 瑠奈 (吾 田) 47
6 清水 菜摘 (本 郷)		比江島のぞみ (東大宮) 48
7 吉丸 悠希 (生目台)		bye 49
8 北岩 美香 (妻ヶ丘)		小林 涼子 (妻ヶ丘) 50
9 安持 彩香 (三 股)		佐伯 璃奈 (本 郷) 51
10 高光 利奈 (小松原)		近藤 沙希 (三 財) 52
11 木幡 奈菜 (祝 吉)		児玉 妃華 (三 股) 53
12 凶師 好美 (吾 田)		小野 瑞歩 (日南学園) 54
13 小山田未来 (祝 吉)		福田 智代 (三 股) 55
14 稲丸 千紘 (小松原)		長友美稚子 (佐土原) 56
15 和泉澤じゅん (本 郷)		伊地知澄加 (吾 田) 57
16 有川菜奈子 (三 股)		高野 瑞稀 (小松原) 58
17 長崎 彩実 (妻ヶ丘)		今山 梨花 (住 吉) 59
18 井野菜々子 (住 吉)		田中 ひかり (祝 吉) 60
19 三輪 奈々 (都 農)		小松 由佳 (本 郷) 61
20 野口 珠里 (日 向)		黒木加奈子 (都 農) 62
21 河崎美乃里 (佐土原)		永山 涼子 (中 郷) 63
22 工藤 由愛 (本 郷)		猪野舞巳子 (住 吉) 64
23 前田 真純 (東大宮)		児玉 岬那 (中 郷) 65
24 河野 智美 (三 財)		高橋 智佳 (本 郷) 66
25 中村 未央 (祝 吉)		金田 奈弥 (吾 田) 67
26 阿久根 遥 (妻ヶ丘)		内田 有美 (日南学園) 68
27 三浦 香菜 (佐土原)		宮本 佳奈 (生目台) 69
28 奥野 真妃 (住 吉)		戸田梨緒那 (都 農) 70
29 松元 美里 (三 股)		村中 章代 (東大宮) 71
30 長友 咲樹 (吾 田)		川野 七瀬 (三 股) 72
31 香川 真李 (都城西)		菊田 彩香 (日 向) 73
32 野田 瑞貴 (生目南)		永山彩由里 (大 塚) 74
33 中村 彩乃 (中 郷)		高橋 歩未 (小松原) 75
34 川越 愛梨 (生目台)		細山田亜耶 (中 郷) 76
35 小野原 瞳 (三 股)		清水 香蓮 (祝 吉) 77
36 bye		bye 78
37 堀之内利香 (東大宮)		野田有里加 (本 郷) 79
38 榎田 舞耶 (本 郷)		宮原帆直海 (三 財) 80
39 児玉 藍 (三 股)		下石真由香 (三 股) 81
40 島田 未来 (吾 田)		佐藤 杏美 (佐土原) 82
41 東村 吏子 (小松原)		上野 真優 (妻ヶ丘) 83
42 渡邊 彩愛 (日南学園)		立藤 涼子 (日南学園) 84

