

= 平成21年度 =

宮崎県少年少女卓球大会

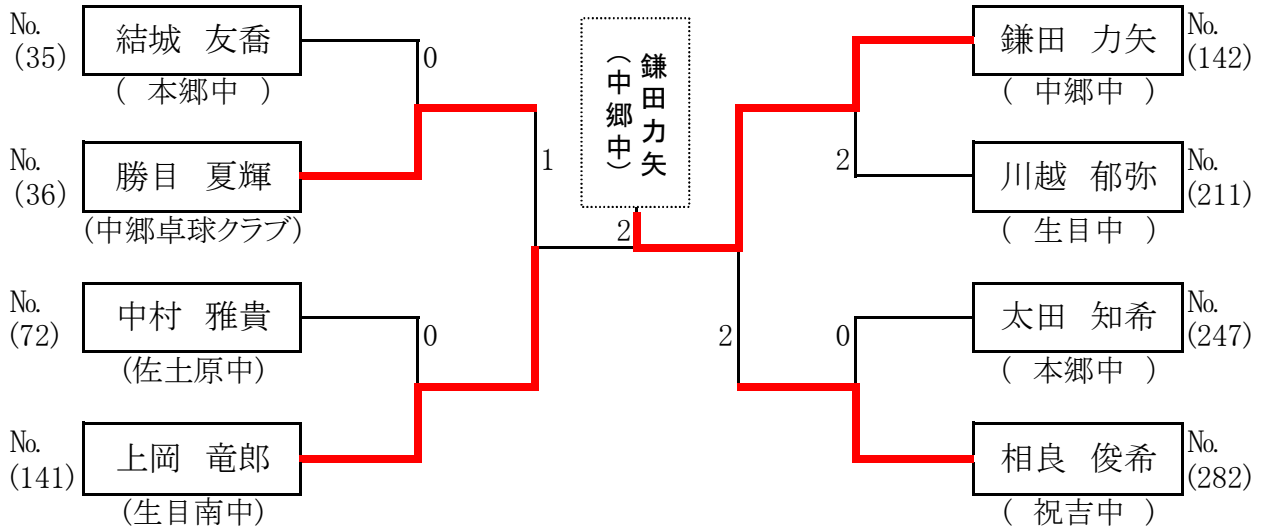
日時 平成21年12月 5日(土)
会場 宮崎県体育館

主催 宮崎県卓球協会
後援 宮崎県教職員卓球連盟

平成21年度 宮崎県少年少女卓球大会

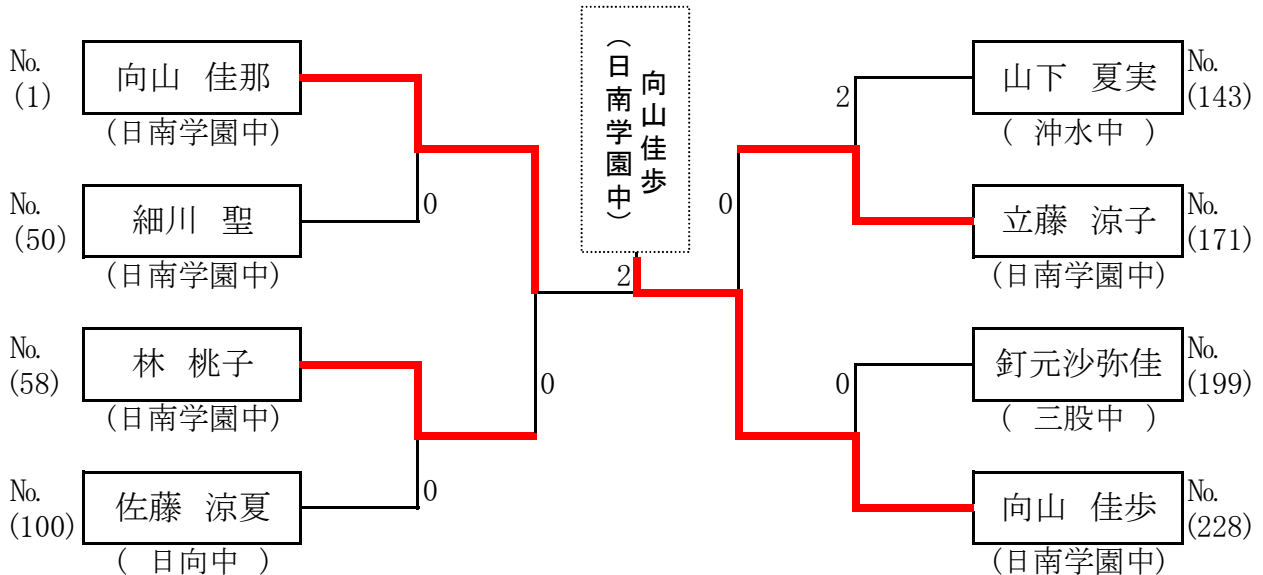
平成21年12月5日 於:宮崎県体育館

1部(中学生)男子シングルス記録(準々決勝より)



《決勝スコア》 No. (141)		No. (282)
上岡 竜郎 (2) (生目南中)	1 2-1 0 8-1 1 1 3-1 1 1 1-1 3 9-1 1	(3) 鎌田 力矢 (中郷中)

1部(中学生)女子シングルス記録(準々決勝より)



《決勝スコア》 No. (1)		No. (228)
向山 佳那 (2) (日南学園中)	5-1 1 7-1 1 1 1- 8 1 1- 4 9-1 1	(3) 向山 佳歩 (日南学園中)

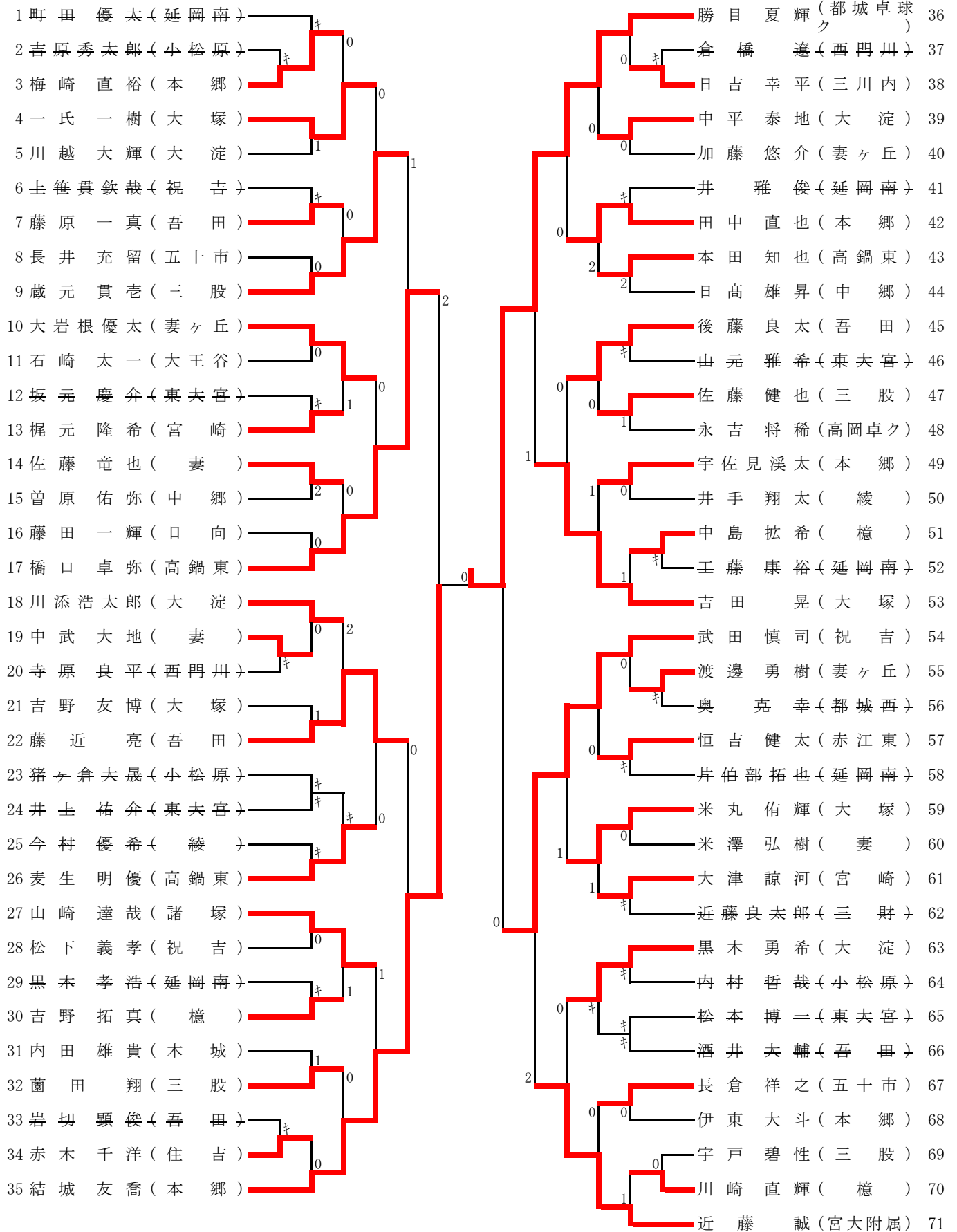
2部 (小学生) 男子決勝トーナメント

A 1	内村 秀平	都城TTC		内村 英司	都城TTC	C 1
J 2	岩元 颯也	高鍋卓球スポーツ少年団		井野内 駿	卓球童夢	L 2
B 2	野邊 隆馬	都城卓球クラブ		河野 夏輝	勝岡ジュニア	D 2
I 1	平川 巧	中郷卓球クラブ		永友 諒	高鍋卓球スポーツ少年団	K 1
G 2	松尾 直樹	そのまんまkid's		坂田 優人	高鍋卓球スポーツ少年団	E 2
H 1	池畑 和樹	勝岡ジュニア		甲斐 佑太	フェニックス	F 1
E 1	佐藤 宙斗	徳村倶楽部		桑山 知也	フェニックス	G 1
F 2	高山 現代	高鍋卓球スポーツ少年団		宇佐見 涼太	大淀卓球スポーツ少年団	H 2
L 1	田村 知嵩	都城TTC		藤井 拓海	そのまんまkid's	J 1
C 2	黒木 敬彦	高鍋卓球スポーツ少年団		浦口 健太郎	フェニックス	A 2
K 2	白土 雄大	フェニックス		中里 隆之介	高鍋卓球スポーツ少年団	I 2
D 1	松尾 海	そのまんまkid's		田村 尚大	都城TTC	B 1

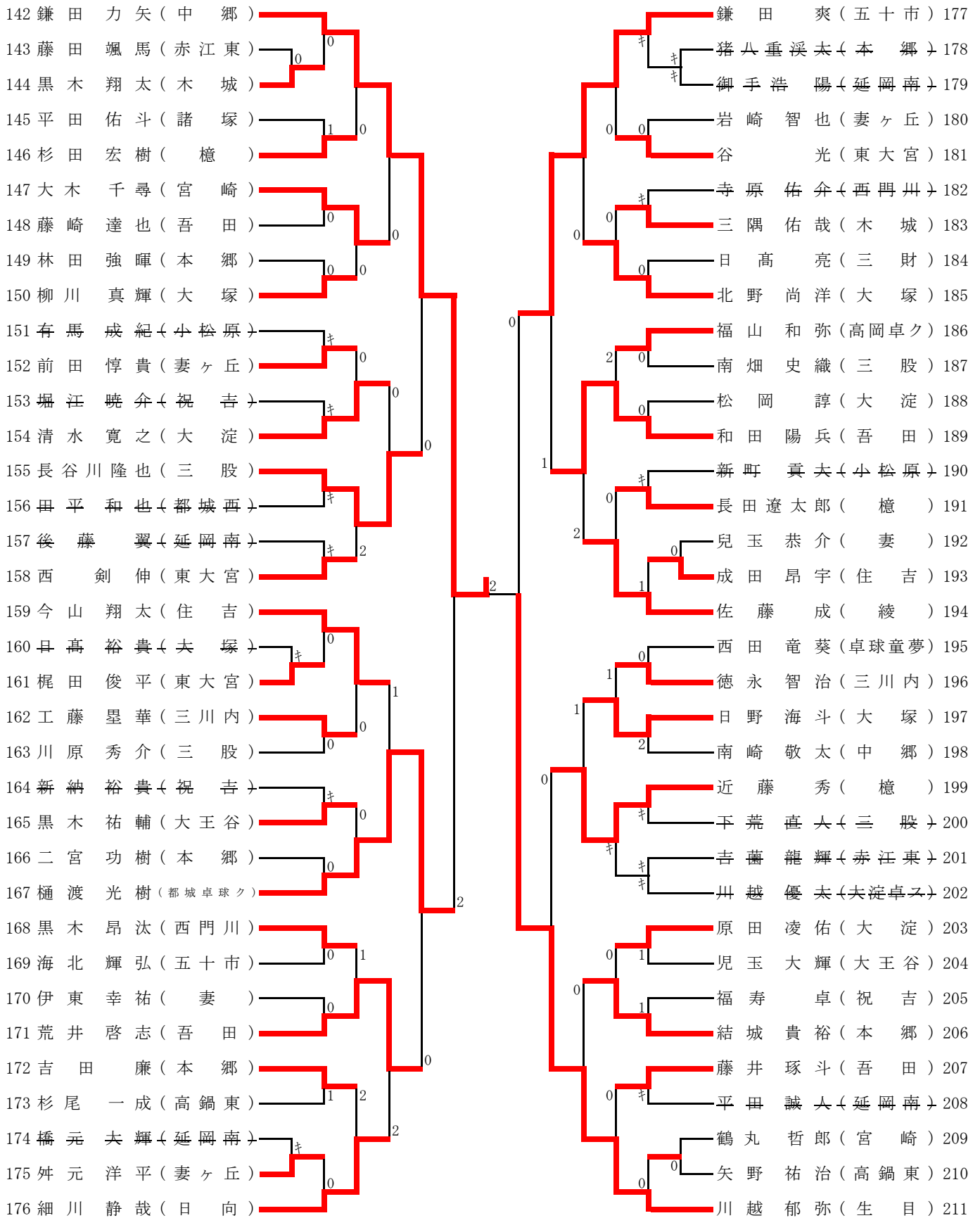
2部 (小学生) 女子決勝トーナメント

A 1	藤井 さつき	そのまんまkid's		川越 亜実	大淀卓球スポーツ少年団	C 1
G 2	安田 愛友	都城TTC		吉田 実桜	そのまんまkid's	E 2
B 2	結城 里咲	フェニックス		岩切 蛍	高鍋卓球スポーツ少年団	D 2
H 1	橋口 真夕	高鍋卓球スポーツ少年団		關谷 真由	徳村倶楽部	F 1
E 1	關谷 有紀	徳村倶楽部		梅田 智美	太陽クラブ	G 1
C 2	蔭山 三稀	高岡卓球クラブ		井本 華伽	太陽クラブ	A 2
F 2	近藤 ももか	都城卓球クラブ		満安 伶美	都城TTC	H 2
D 1	今山 梨花	そのまんまkid's		手塚 桃花	沖水ジュニア	B 1

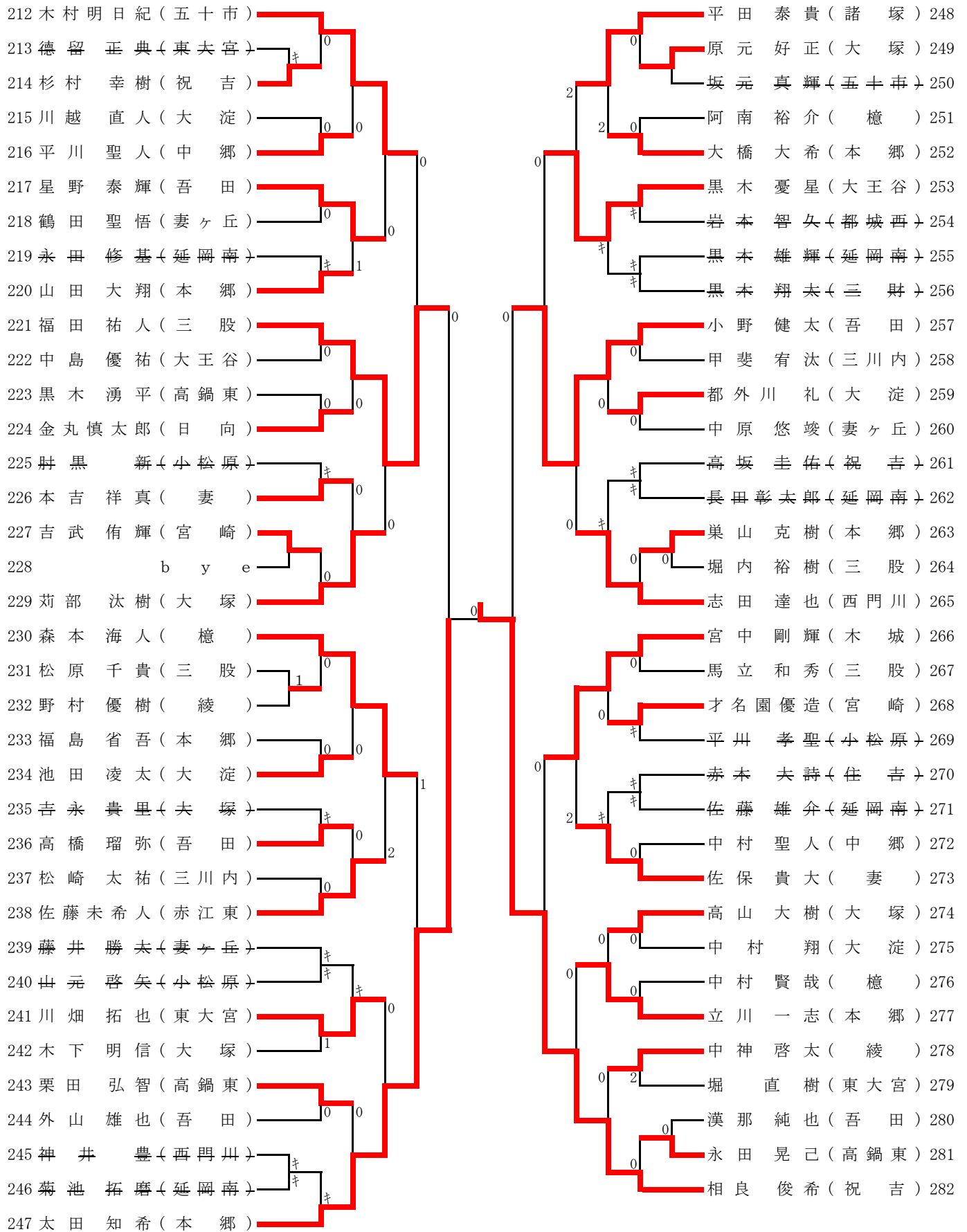
1部男子シングルス (1)



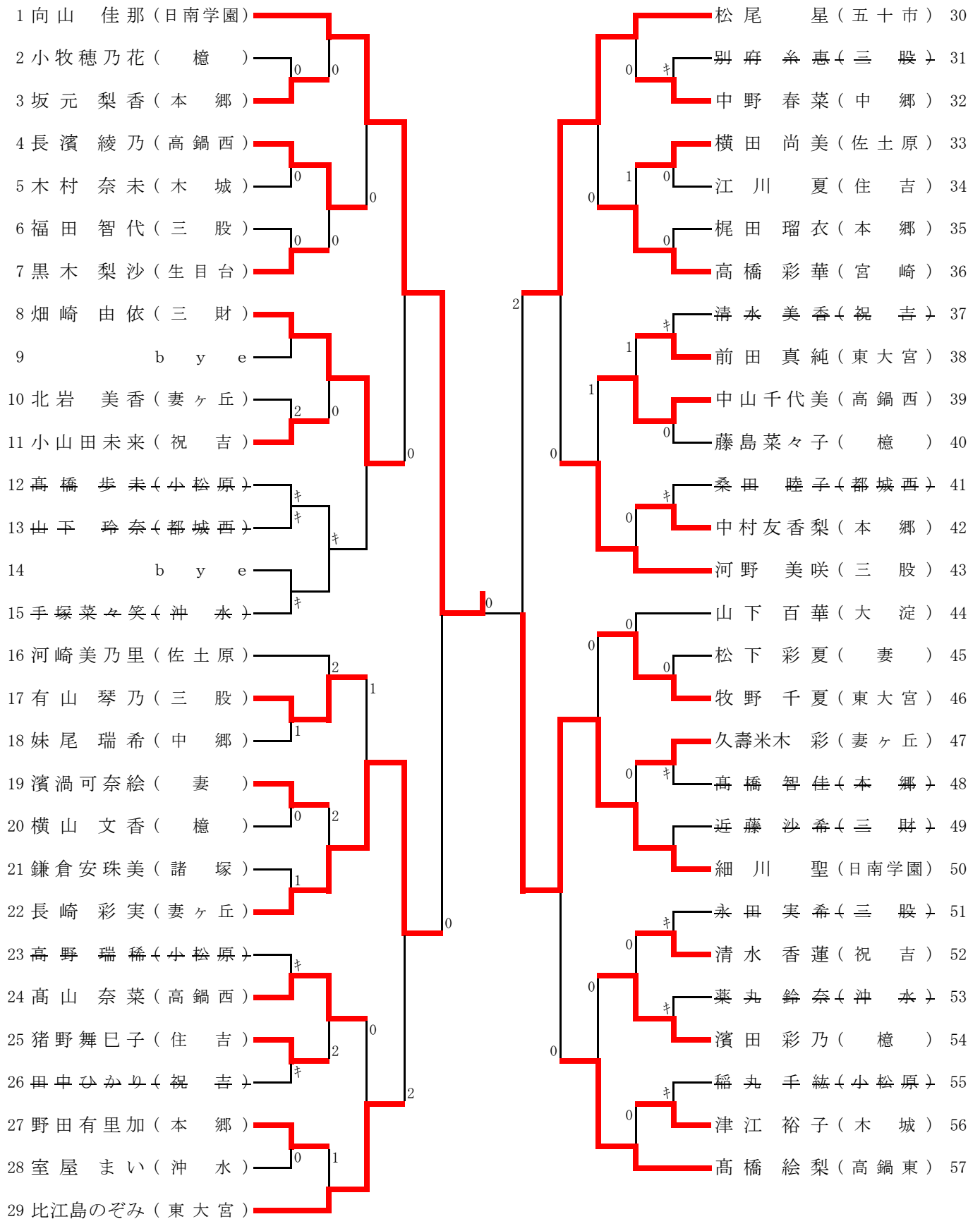
1部男子シングルス (3)



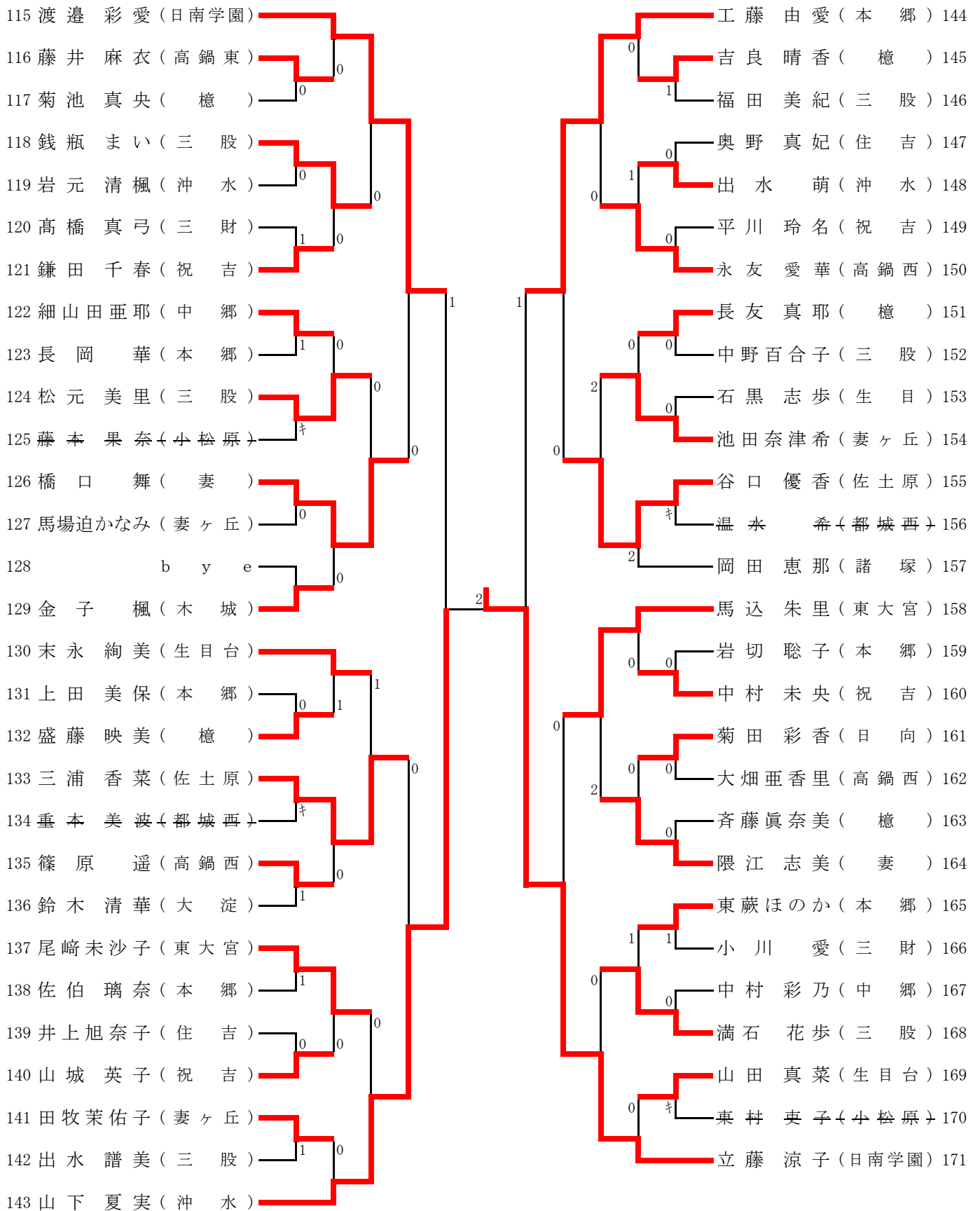
1部男子シングルス (4)



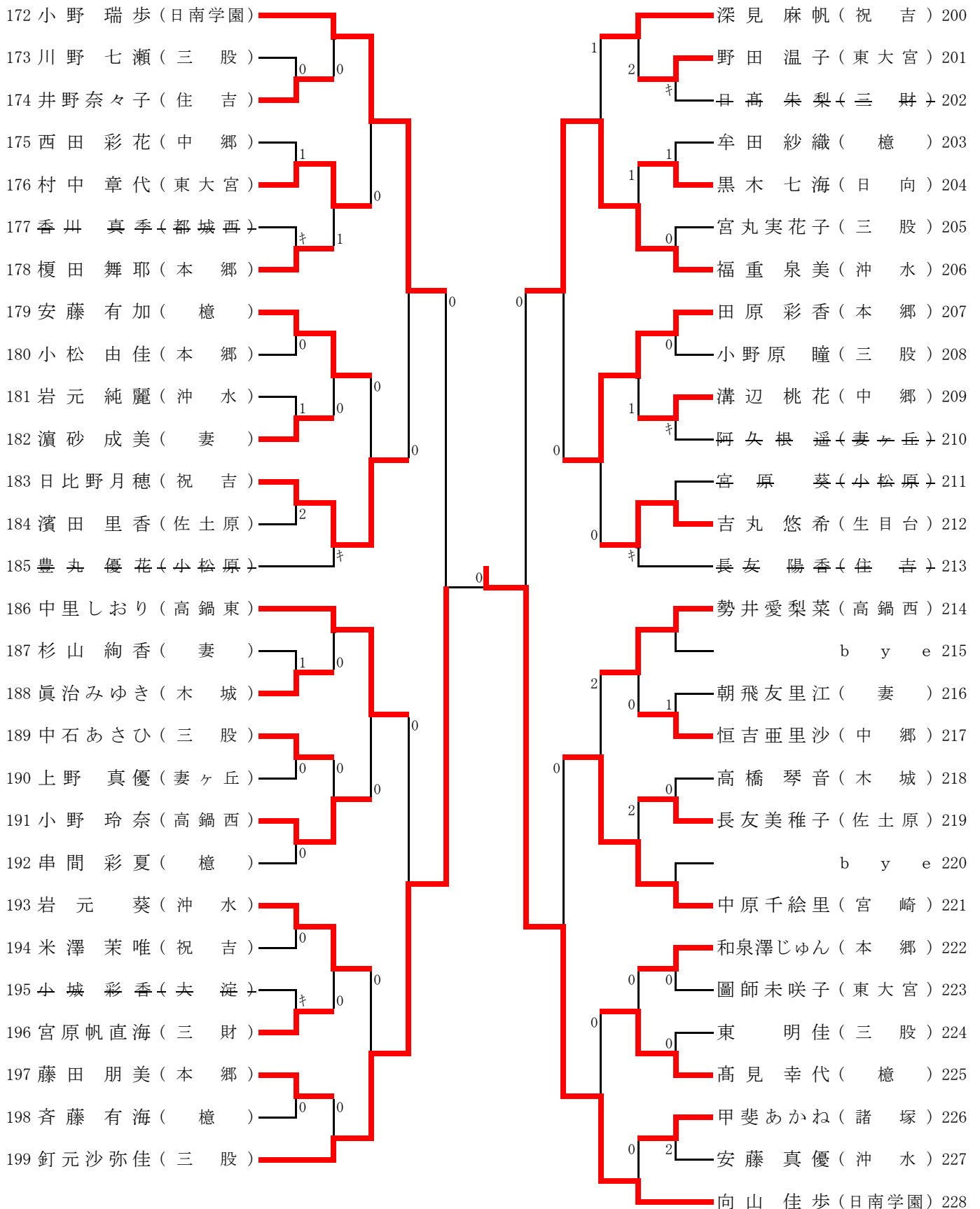
1部女子シングルス (1)



1部女子シングルス (3)



1部女子シングルス (4)



2部(小学生)男子予選リーグ

予選Aブロック			内村 秀平	谷川 佑希	浦口健太郎	勝 敗	順 位
1	①	内村 秀平 (都城TTC)	/	3-0	3-0	2-0	1
2	②	谷川 佑希 (高鍋卓球スポ少)		キケン	キケン	0-2	3
3	③	浦口 健太郎 (フェニックス)		0-3	3-0	1-1	2

予選Bブロック			田村 尚大	野邊 隆馬	高山今日汰	勝 敗	順 位
4	①	田村 尚大 (都城TTC)	/	3-0	3-0	2-0	1
5	②	野邊 隆馬 (都城卓球クラブ)		0-3	3-0	1-1	2
6	③	高山 今日汰 (高鍋卓球スポ少)		0-3	0-3	0-2	3

予選Cブロック			内村 英司	尾崎 太郎	黒木 敬彦	勝 敗	順 位
7	①	内村 英司 (都城TTC)	/	3-0	3-1	2-0	1
8	②	尾崎 太郎 (大淀卓球スポーツ)		キケン	キケン	0-2	3
9	③	黒木 敬彦 (高鍋卓球スポ少)		1-3	3-0	1-1	2

予選Dブロック			松尾 海	河野 夏輝	平川巧真	勝 敗	順 位
10	①	松尾 海 (そのまんまKid's)	/	3-0	3-0	2-0	1
11	②	河野 夏輝 (勝岡ジュニア)		0-3	3-0	1-1	2
12	③	平川 巧真 (徳村倶楽部)		0-3	0-3	0-2	3

予選Eブロック			佐藤 宙斗	大野 聖弥	坂田 優人	勝 敗	順 位
13	①	佐藤 宙斗 (徳村倶楽部)	/	3-0	3-0	2-0	1
14	②	大野 聖弥 (フェニックス)		0-3	0-3	0-2	3
15	③	坂田 優人 (高鍋卓球スポ少)		0-3	3-0	1-1	2

予選Fブロック			徳村 優汰	甲斐 佑太	高山 現代	勝 敗	順 位
16	①	徳村 優汰 (徳村倶楽部)	/	キケン	キケン	0-2	3
17	②	甲斐 佑太 (フェニックス)		3-0	3-0	2-0	1
18	③	高山 現代 (高鍋卓球スポ少)		3-0	0-3	1-1	2

2部(小学生)男子予選リーグ

予選Gブロック			桑山 知也	勝目 宏輝	松尾 直樹	勝 敗	順 位
19	①	桑 山 知 也 (フェニックス)	/	3-0	3-0	2-0	1
20	②	勝 目 宏 輝 (中郷卓球クラブ)	0-3	/	1-3	0-2	3
21	③	松 尾 直 樹 (そのまんまKid's)	0-3	3-1	/	1-1	2

予選Hブロック			池畑 和樹	宇佐見涼太	福丸 紘生	勝 敗	順 位
22	①	池 畑 和 樹 (勝岡ジュニア)	/	3-0	3-0	2-0	1
23	②	宇 佐 見 涼 太 (大淀卓球スポーツ)	0-3	/	3-1	1-1	2
24	③	福 丸 紘 生 (都城卓球クラブ)	0-3	1-3	/	0-2	3

予選Iブロック			中里隆之介	平川 巧	大迫 靖也	勝 敗	順 位
25	①	中 里 隆 之 介 (高鍋卓球スポ少)	/	0-3	3-0	1-1	2
26	②	平 川 巧 (中郷卓球クラブ)	3-0	/	3-1	2-0	1
27	③	大 迫 靖 也 (そのまんまKid's)	0-3	1-3	/	0-2	3

予選Jブロック			藤井 拓海	廣山 瑛志	高橋 大翼	岩元 颯也	勝 敗	順 位
28	①	藤 井 拓 海 (そのまんまKid's)	/	3-0	3-0	3-2	3-0	1
29	②	廣 山 瑛 志 (高岡卓球クラブ)	0-3	/	0-3	0-3	0-3	4
30	③	高 橋 大 翼 (フェニックス)	0-3	3-0	/	0-3	1-2	3
31	④	岩 元 颯 也 (高鍋卓球スポ少)	2-3	3-0	3-0	/	2-1	2

予選Kブロック			永友 諒	平川 稜真	白土 雄大	興梠 友麻	勝 敗	順 位
32	①	永 友 諒 (高鍋卓球スポ少)	/	3-0	3-0	3-0	3-0	1
33	②	平 川 稜 真 (徳村倶楽部)	0-3	/	1-3	0-3	0-3	4
34	③	白 土 雄 大 (フェニックス)	0-3	3-1	/	3-0	2-1	2
35	④	興 梠 友 麻 (卓球童夢)	0-3	3-0	0-3	/	1-2	3

予選Lブロック			田村 知嵩	井野内 駿	本田 正樹	浦口耕太郎	勝 敗	順 位
36	①	田 村 知 嵩 (都城TTC)	/	3-0	3-0	3-0	3-0	1
37	②	井 野 内 駿 (卓球童夢)	0-3	/	3-1	3-0	2-1	2
38	③	本 田 正 樹 (大淀卓球スポーツ)	0-3	1-3	/	0-3	0-3	4
39	④	浦 口 耕 太 郎 (フェニックス)	0-3	0-3	3-0	/	1-2	3

2部(小学生) 女子予選リーグ

予選Aブロック			井本 華伽	藤井さつき	宮元昭桂理	勝 敗	順 位
1	①	井 本 華 伽 (太陽クラブ)		0-3	3-0	1-1	2
2	②	藤 井 さ つ き (そのまんま kid's)	3-0		3-0	2-0	1
3	③	宮 元 昭 桂 理 (沖水ジュニア)	0-3	0-3		0-2	3

予選Bブロック			手塚 桃花	園田あかり	結城 里咲	勝 敗	順 位
4	①	手 塚 桃 花 (沖水ジュニア)		3-0	3-0	2-0	1
5	②	園 田 あ か り (大淀卓球スポ ーツ)	キケン		キケン	0-2	3
6	③	結 城 里 咲 (フェニックス)	0-3	3-0		1-1	2

予選Cブロック			川越 亜実	蔭山 三稀	中村あゆみ	勝 敗	順 位
7	①	川 越 亜 実 (大淀卓球スポ ーツ)		3-0	3-0	2-0	1
8	②	蔭 山 三 稀 (高岡卓球クラブ)	0-3		3-0	1-1	2
9	③	中 村 あ ゆ み (中郷卓球クラブ)	0-3	0-3		0-2	3

予選Dブロック			今山 梨花	勝目香菜美	相良 柚歩	岩切 蛍	勝 敗	順 位
10	①	今 山 梨 花 (そのまんま Kid's)		3-1	3-0	3-1	3-0	1
11	②	勝 目 香 菜 美 (中郷卓球クラブ)	1-3		1-3	0-3	0-3	4
12	③	相 良 柚 歩 (都城TTC)	0-3	3-1		2-3	1-2	3
13	④	岩 切 蛍 (高鍋卓球スポ少)	1-3	3-0	3-2		2-1	2

2部(小学生) 女子予選リーグ

予選第Eブロック			關谷 有紀	細川 湖都	室屋 樹里	吉田 実桜	勝 敗	順 位
14	①	關 谷 有 紀 (徳村倶楽部)		3-0	3-0	3-0	3-0	1
15	②	細 川 湖 都 (フェニックス)	0-3		3-2	2-3	1-2	3
16	③	室 屋 樹 里 (沖水ジュニア)	0-3	2-3		0-3	0-3	4
17	④	吉 田 実 桜 (そのまんま Kid's)	0-3	3-2	3-0		2-1	2

予選Fブロック			關谷 真由	近藤ももか	宮元美桂理	別府 佳奈	勝 敗	順 位
18	①	關 谷 真 由 (徳村倶楽部)		3-0	3-0	3-0	3-0	1
19	②	近 藤 も も か (都城卓球クラブ)	0-3		3-0	3-1	2-1	2
20	③	宮 元 美 桂 理 (沖水ジュニア)	0-3	0-3		0-3	0-3	4
21	④	別 府 佳 奈 (太陽クラブ)	0-3	1-3	3-0		1-2	3

予選Gブロック			梅田 智美	池田沙衣香	安田 愛友	志田 麻実	勝 敗	順 位
22	①	梅 田 智 美 (太陽クラブ)		3-0	3-0	3-0	3-0	1
23	②	池 田 沙 衣 香 (徳村倶楽部)	キケン		キケン	キケン	0-3	4
24	③	安 田 愛 友 (都城TTC)	0-3		3-0	3-2	2-1	2
25	④	志 田 麻 実 (フェニックス)	0-3	3-0	2-3		1-2	3

予選Hブロック			橋口 夏夕	有馬唯音利	黒木 莉帆	満安 伶美	勝 敗	順 位
26	①	橋 口 夏 夕 (高鍋卓球スポ少)		3-0	3-0	3-1	3-0	1
27	②	有 馬 唯 音 利 (沖水ジュニア)	0-3		2-3	0-3	0-3	4
28	③	黒 木 莉 帆 (大淀卓球スポーツ)	0-3	3-2		1-3	1-2	3
29	④	満 安 伶 美 (都城TTC)	1-3	3-0	3-1		2-1	2