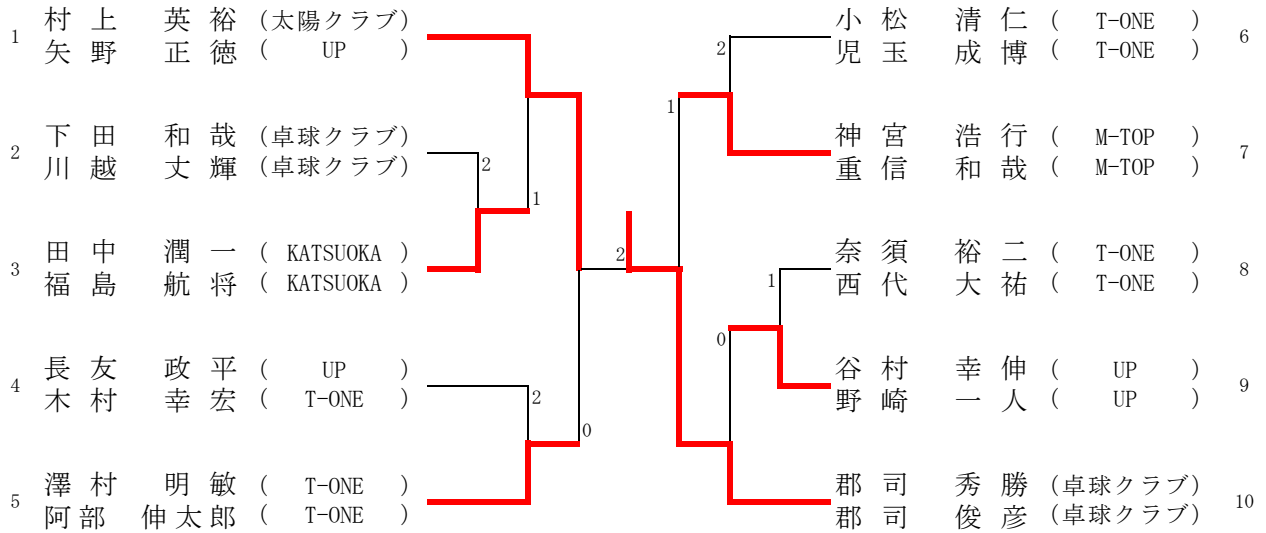


第 14 回  
宮崎県社会人卓球選手権大会

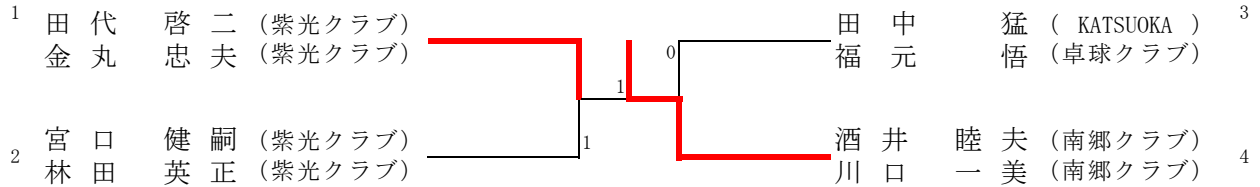
日 時 平成21年11月15日(日)  
会 場 高城町総合運動公園体育館

主 催 宮 崎 県 卓 球 協 会  
宮崎県社会人卓球連盟

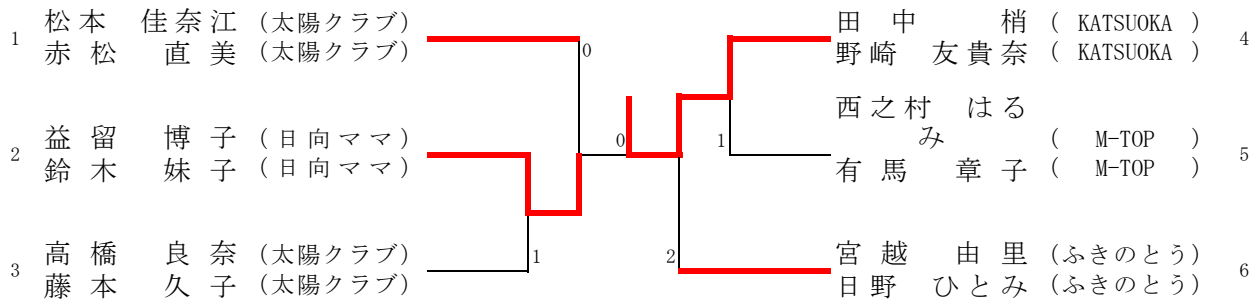
一般男子ダブルス決勝トーナメント



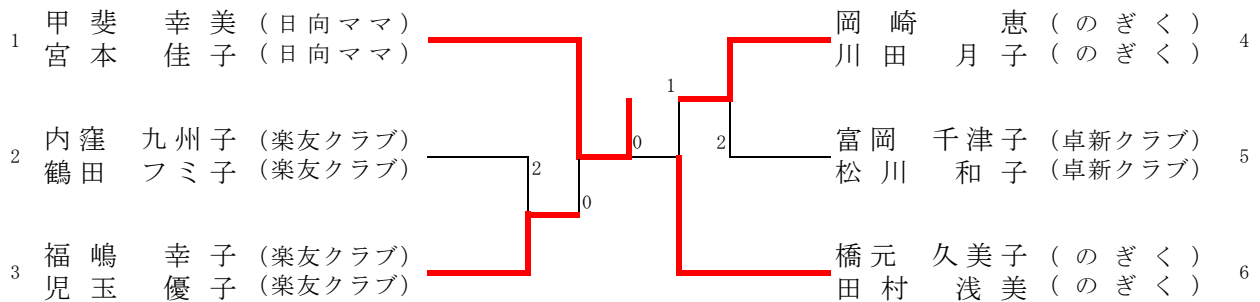
100歳以上男子ダブルス決勝トーナメント



一般女子ダブルス決勝トーナメント



100歳以上女子ダブルス決勝トーナメント



一般男子シングルス決勝トーナメント

1	郡司 俊彦 (卓球クラブ)								下田 和哉 (卓球クラブ)	9
2	川越 丈輝 (卓球クラブ)	0							福嶋 航将 ( KATSUOKA )	10
3	小松 清仁 ( T-ONE )	2	0						西代 大祐 ( T-ONE )	11
4	村上 英裕 (太陽クラブ)			0					野崎 一人 ( UP )	12
5	神宮 浩行 ( M-TOP )								阿部 伸太郎 ( T-ONE )	13
6	児玉 成博 ( T-ONE )	1	0						田村 貴浩 (紫光クラブ)	14
7	奈須 裕二 ( T-ONE )								濱崎 浩司 (卓球クラブ)	15
8	町田 拓也 ( T-ONE )	2							田中 潤一 ( KATSUOKA )	16

フォーティ男子シングルス決勝トーナメント

1	阿久津 浩 ( PINMEN )								田部 靖男 (太陽クラブ)	4
2	田代 啓二 (紫光クラブ)	2	1						朝國 充八 (紫光クラブ)	5
3	宮口 健嗣 (紫光クラブ)			2					山出 誠 ( PINMEN )	6

フィフティ男子シングルス決勝トーナメント

1	澤村 明敏 ( T-ONE )								黒木 泰成 (徳村倶楽部)	5
2	田牧 文夫 ( KATSUOKA )	0	2						郡司 景勝 (卓球クラブ)	6
3	福元 悟 ( KATSUOKA )	1		0					弓削 孝和 (紫光クラブ)	7
4	田中 猛 ( KATSUOKA )					2	1		金丸 忠夫 (紫光クラブ)	8

一般女子シングルス決勝トーナメント

1	赤松 直美 (太陽クラブ)								野崎 友貴奈 ( KATSUOKA )	5
2	内村 規鈴 ( KATSUOKA )	1	0						有馬 章子 ( M-TOP )	6
3	鈴木 妹子 (日向ママ)	0		0					大戸 優 ( KATSUOKA )	7
4	益留 博子 (日向ママ)								田中 梢 ( KATSUOKA )	8

フォーティ女子シングルス決勝トーナメント

1	宮越 由里 (ふきのとう)								藤本 久子 (太陽クラブ)	3
2	高橋 良奈 (太陽クラブ)	0	0						日野 ひとみ (ふきのとう)	4

フィフティ女子シングルス決勝トーナメント

1	田村 浅美 (のぎく)								甲斐 幸美 (日向ママ)	4
2	岡崎 恵 (のぎく)	1	2						川田 月子 (のぎく)	5
3	橋元 久美子 (のぎく)	0		1					宮本 佳子 (日向ママ)	6

シックスティ女子シングルス決勝トーナメント

1	園田 久子 (フェニック都城)								松川 和子 (卓新クラブ)	4
2	江藤 諒子 (フェニック都城)	2	1						富岡 千津子 (卓新クラブ)	5
3	福嶋 幸子 (楽友クラブ)								樋口 由子 (ぱんぷきん)	6

一般男子予選リーグ

Aパート

NO	氏名	チーム名	郡司 俊彦	川口 一美	谷村 幸伸	西代 大佑	勝敗	順位
1	郡司 俊彦	(卓球クラブ)		3-0	3-0	3-0	3-0	1
2	川口 一美	(南郷クラブ)	0-3		1-3	2-3	0-3	4
3	谷村 幸伸	(UP)	0-3	3-1		2-3	1-2	3
4	西代 大佑	(T-ONE)	0-3	3-2	3-2		2-1	2

Bパート

NO	氏名	チーム名	田中 潤一	重信 和哉	郡司 秀勝	児玉 成博	勝敗	順位
1	田中 潤一	(KATSUOKA)		3-2	3-0	3-0	3-0	1
2	重信 和哉	(M-TOP)	2-3		3-0	1-3	1-2	3
3	郡司 秀勝	(卓球クラブ)	0-3	0-3		0-3	0-3	4
4	児玉 成博	(T-ONE)	0-3	3-1	3-0		2-1	2

Cパート

NO	氏名	チーム名	下田 和哉	秦 正頼	小松 清仁	勝敗	順位
1	下田 和哉	(卓球クラブ)		3-0	3-1	2-0	1
2	秦 正	(UP)	0-2		2-3	0-2	3
3	小松 清仁	(T-ONE)	1-3	3-2		1-1	2

Dパート

NO	チーム名	矢野 正徳	町田 拓也	福島 航将	勝敗	順位
1	矢野 正徳	(UP)	棄権	0-3		
2	町田 拓也	(T-ONE)	不戦勝	3-1	2-0	1
3	福島 航将	(KATSUOKA)	3-0	1-3	1-1	2

Eパート

NO	チーム名	村上 英裕	木村 幸宏	濱崎 浩司	勝敗	順位
1	村上 英裕	(太陽クラブ)	3-2	3-1	2-0	1
2	木村 幸宏	(T-ONE)	2-3	2-3	0-2	3
3	濱崎 浩司	(卓球クラブ)	1-3	3-2	1-1	2

Fパート

NO	チーム名	阿部 伸太郎	川越 丈輝	長友 政平	勝敗	順位
1	阿部 伸太	(T-ONE)	3-0	3-0	2-0	1
2	川越 丈輝	(卓球クラブ)	0-3	3-2	1-1	2
3	長友 政平	(UP)	0-3	2-3	0-2	3

Gパート

NO	氏名	チーム名	野崎 一人	長谷川 隆大	奈須 裕二	勝敗	順位
1	野崎 一人	(UP)		3-0	3-1	2-0	1
2	長谷川 隆	(太陽クラブ)	0-3		2-3	0-2	3
3	奈須 裕二	(T-ONE)	1-3	3-2		1-1	2

Hパート

NO	氏名	チーム名	神宮 浩行	井上 涼二	田村 貴浩	勝敗	順位
1	神宮 浩行	(M-TOP)		3-0	3-2	2-0	1
2	井上 涼二	(T-ONE)	0-3		0-3	0-2	3
3	田村 貴浩	(紫光クラブ)	2-3	3-0		1-1	2

フォーティ男子予選リーグ

Aパート

NO	氏名	チーム名	朝國 充八	池田 真之	阿久津 浩	吉村 敬次	勝敗	順位
1	朝國 充八	(紫光クラブ)		3-1	1-3	3-0	2-1	2
2	池田 真之	(ウエルネス)	1-3		2-3	3-0	1-2	3
3	阿久津 浩	(PINMEN)	3-1	3-2		3-1	3-0	1
4	吉村 敬次	(太陽クラブ)	0-3	0-3	1-3		0-3	4

Bパート

NO	氏名	チーム名	大鶴 政樹	山出 誠	早川 浩二	田代 啓二	勝敗	順位
1	大鶴 政樹	(卓球クラブ)		2-3	3-1	0-3	1-2	3
2	山出 誠	(PINMEN)	3-2		3-0	3-2	3-0	1
3	早川 浩二	(太陽クラブ)	1-3	0-3		0-3	0-3	4
4	田代 啓二	(紫光クラブ)	3-0	2-3	3-0		2-1	2

Cパート

NO	氏名	チーム名	宮口 健嗣	田部 靖男	日高 純朗	勝敗	順位
1	宮口 健嗣	(紫光クラブ)		2-3	3-1	1-1	2
2	田部 靖男	(太陽クラブ)	3-2		3-2	2-0	1
3	日高 純朗	(U P)	1-3	2-3		0-2	3

フィフティ男子予選リーグ

Aパート

NO	氏名	チーム名	澤村 明敏	川原 重男	弓削 孝和	勝敗	順位
1	澤村 明敏	(T-ONE)		3-0	3-0	2-0	1
2	川原 重男	(志和地クラブ)	0-3		1-3	0-2	3
3	弓削 孝和	(紫光クラブ)	0-3	3-1		1-1	2

Bパート

NO	氏名	チーム名	金丸 忠夫	上野 建二	田牧 文夫	勝敗	順位
1	金丸 忠夫	(紫光クラブ)		3-1	3-2	2-0	1
2	上野 建二	(志和地クラブ)	1-3		0-3	0-2	3
3	田牧 文夫	(KATSUOKA)	2-3	3-0		1-1	2

Cパート

NO	氏名	チーム名	福元 悟	林田 英正	黒木 泰成	勝敗	順位
1	福元 悟	(KATSUOKA)		3-1	0-3	1-1	2
2	林田 英正	(紫光クラブ)	1-3		1-3	0-2	3
3	黒木 泰成	(徳村倶楽部)	3-0	3-1		2-0	1

Dパート

NO	氏名	チーム名	郡司 景勝	田中 猛	勝敗	順位	
1	郡司 景勝	(卓球クラブ)		1-3		0-1	2
2	田中 猛	(KATSUOKA)	3-1			1-0	1

シックスティ男子決勝

NO	氏名	チーム名	酒井 睦夫	高瀬 武雄	勝敗	順位
1	酒井 睦夫	(南郷クラブ)		3-0	1-0	1
2	高瀬 武雄	(佐土原クラブ)	0-3		0-1	2

セブンティ男子決勝

NO	氏名	チーム名	竹下 屯	岡留 耕志	星野 五男	勝敗	順位
1	竹下 屯	(トミシマ)		3-1	不戦勝	2-0	1
2	岡留 耕志	(スリースター)	1-3		不戦勝	1-1	2
3	星野 五男	(ペガサス)	棄権	棄権			

一般女子予選リーグ

## Aパート

NO	氏名	チーム名	田中 梢	原 美佳	内村 規鈴	勝敗	順位
1	田中 梢	(KATSUOKA)		3-0	3-0	2-0	1
2	原 美佳	(PINMEN)	0-3		1-3	0-2	3
3	内村 規鈴	(KATSUOKA)	0-3	3-1		1-1	2

## Bパート

NO	氏名	チーム名	有馬 章子	赤松 直美	関 さつき	勝敗	順位
1	有馬 章子	(M-TOP)		0-3	3-0	1-1	2
2	赤松 直美	(太陽クラブ)	3-0		3-0	2-0	1
3	関 さつき	(KATSUOKA)	0-3	0-3		0-2	3

## Cパート

NO	氏名	チーム名	野崎 友貴奈	鈴木 妹子	西田 聖子	勝敗	順位
1	野崎 友貴 奈	(KATSUOKA)		3-1	3-1	2-0	1
2	鈴木 妹子	(日向ママ)	1-3		3-2	1-1	2
3	西田 聖子	(のぎく)	1-3	2-3		0-2	3

## Dパート

NO	氏名	チーム名	益留 博子	福永 絵美里	大戸 優	勝敗	順位
1	益留 博子	(日向ママ)		3-1	3-1	2-0	1
2	福永 絵美 甲	(M-TOP)	1-3		0-3	0-2	3
3	大戸 優	(KATSUOKA)	1-3	3-0		1-1	2

## フォーティ女子予選リーグ

## Aパート

NO	氏名	チーム名	宮越 由里	西之村 はるみ	藤本 久子	勝敗	順位
1	宮越 由里	(ふきのとう)		3-0	3-0	2-0	1
2	西之村 はる み	(M-TOP)	0-3		1-3	0-2	3
3	藤本 久子	(太陽クラブ)	0-3	3-1		1-1	2

## Bパート

NO	氏名	チーム名	日野 ひとみ	高橋 良奈	田中 さゆり	勝敗	順位
1	日野 ひと み	(ふきのとう)		3-0	3-0	2-0	1
2	高橋 良奈	(太陽クラブ)	0-3		3-0	1-1	2
3	田中 さゆ り	(志和地クラブ)	0-3	0-3		0-2	3

フィフティ女子予選リーグ

Aパート

NO	氏名	チーム名	岡崎 恵	甲斐 幸美	児玉 優子	勝敗	順位
	岡崎 恵	(のぎく)		0-3	3-0	1-1	2
2	甲斐 幸美	(日向ママ)	3-0		3-0	2-0	1
3	児玉 優子	(楽友クラブ)	0-3	0-3		0-2	3

Bパート

NO	氏名	チーム名	西畑 美智子	橋元 久美子	宮本 佳子	勝敗	順位
1	西畑 美智子	(KATSUOKA)		1-3	0-3	0-2	3
2	橋元 久美子	(のぎく)	3-1		1-3	1-1	2
3	宮本 佳子	(日向ママ)	3-0	3-1		2-0	1

Cパート

NO	氏名	チーム名	川田 月子	上野 万里子	田村 浅美	勝敗	順位
1	川田 月子	(のぎく)		3-1	2-3	1-1	2
2	上野 万里子	(志和地クラブ)	1-3		0-3	0-2	3
3	田村 浅美	(のぎく)	3-2	3-0		2-0	1

シックスティ女子予選リーグ

Aパート

NO	氏名	チーム名	富岡 千津子	鶴田 フミ子	園田 久子	勝敗	順位
1	富岡 千津子	(卓新クラブ)		3-1	2-3	1-1	2
2	鶴田 フミ子	(楽友クラブ)	1-3		2-3	0-2	3
3	園田 久子	(フェニックス都城)	3-2	3-2		2-0	1

Bパート

NO	氏名	チーム名	松川 和子	内窪 九州子	江藤 諒子	勝敗	順位
1	松川 和子	(卓新クラブ)		3-0	3-1	2-0	1
2	内窪 九州子	(楽友クラブ)	0-3		0-3	0-2	3
3	江藤 諒子	(フェニックス都城)	1-3	3-0		1-1	2

Cパート

NO	氏名	チーム名	樋口 由子	福島 幸子	千知岩 きよ子	勝敗	順位
1	樋口 由子	(ぱんぷきん)		3-0	3-2	2-0	1
2	福島 幸子	(楽友クラブ)	0-3		3-1	1-1	2
3	千知岩 きよ子	(卓新クラブ)	2-3	1-3		0-2	3

一般男子ダブルス予選リーグ

Aパート

NO	氏名	チーム名	村上・矢野	田村・朝國	山出・阿久津	奈須・西代	勝敗	順位
1	村上 英裕 (太陽クラブ) 矢野 正徳 ( U P )			3-2	3-0	3-0	3-0	1
2	田村 貴浩 (紫光クラブ) 朝國 充八 (紫光クラブ)	2-3		3-0	0-3	1-2	3	
3	山出 誠 (PINMEN) 阿久津 浩 (PINMEN)	0-3	0-3		1-3	0-3	4	
4	奈須 裕二 (T-ONE) 西代 大佑 (T-ONE)	0-3	3-0	3-1		2-1	2	

Bパート

NO	氏名	チーム名	郡司・郡司	田中・福島	井上・町田	早川・吉村	勝敗	順位
1	郡司 秀勝 (卓球クラブ) 郡司 俊彦 (卓球クラブ)			3-2	3-0	3-0	3-0	1
2	田中 潤一 (KATSUOKA) 福島 航将 (KATSUOKA)	2-3		3-2	3-0	2-1	2	
3	井上 涼二 (T-ONE) 町田 拓也 (T-ONE)	0-3	2-3		3-1	1-2	3	
4	早川 浩二 (太陽クラブ) 吉村 敬次 (太陽クラブ)	0-3	0-3	1-3		0-3	4	

Cパート

NO	氏名	チーム名	下田・川越	日高・秦	小松・児玉	勝敗	順位
1	下田 和哉 (卓球クラブ) 川越 丈輝 (卓球クラブ)			3-1	2-3	1-1	2
2	日高 純朗 ( U P ) 秦 正頼 ( U P )	1-3		2-3	0-2	3	
3	小松 清仁 (T-ONE) 児玉 成博 (T-ONE)	3-2	3-2		2-0	1	

Dパート

NO	氏名	チーム名	澤村・阿部	野崎・谷村	長谷川・田部	勝敗	順位
1	澤村 明敏 (T-ONE) 阿部 伸太郎 (T-ONE)			3-1	3-0	2-0	1
2	野崎 一人 ( U P ) 谷村 幸伸 ( U P )	1-3		3-1	1-1	2	
3	長谷川 隆大 (太陽クラブ) 田部 靖男 (太陽クラブ)	0-3	1-3		0-2	3	

Eパート

NO	氏名	チーム名	長友・木村	神宮・重信	大鶴・濱崎	勝敗	順位
1	長友 政平 ( U P ) 木村 幸宏 (T-ONE)			3-1	3-1	2-0	1
2	神宮 浩行 (M-TOP) 重信 和哉 (M-TOP)	1-3		3-1	1-1	2	
3	大鶴 政樹 (卓球クラブ) 濱崎 浩司 (卓球クラブ)	1-3	1-3		0-2	3	

100歳以上男子ダブルス予選リーグ

Aパート

NO	氏名	チーム名	田代・金丸	田中・福元	弓削・黒木	勝敗	順位
1	田代 啓二 (紫光クラブ) 金丸 忠夫 (紫光クラブ)			3-1	3-0	2-0	1
2	田中 猛 (KATSUOKA) 福元 悟 (KATSUOKA)	1-3		3-1	1-1	2	
3	弓削 孝和 (紫光クラブ) 黒木 泰成 (徳村倶楽部)	0-3	1-3		0-2	3	

Bパート

NO	氏名	チーム名	酒井・川口	上野・川原	宮口・林田	勝敗	順位
1	酒井 睦夫 (南郷クラブ) 川口 一美 (南郷クラブ)			3-0	3-1	2-0	1
2	上野 建二 (志和地クラブ) 川原 重男 (志和地クラブ)	0-3		1-3	0-2	3	
3	宮口 健嗣 (紫光クラブ) 林田 英正 (紫光クラブ)	1-3	3-1		1-1	2	

一般女子ダブルス決勝リーグ

Aパート

NO	氏名	チーム名	田中・野崎	益留・鈴木	西田・原	勝敗	順位
1	田中 梢 (KATSUOKA) 野崎 友貴奈 (KATSUOKA)			3-0	3-0	2-0	1
2	益留 博子 (日向ママ) 鈴木 妹子 (日向ママ)		0-3		3-1	1-1	2
3	西田 聖子 (のぎく) 原 美佳 (PINMEN)		0-3	1-3		0-2	3

Bパート

NO	氏名	チーム名	松本・赤松	西之村・有馬	大戸・関	勝敗	順位
1	松本 佳奈江 (太陽クラブ) 赤松 直美 (太陽クラブ)			3-1	3-1	2-0	1
2	西之村 はるみ (M-TOP) 有馬 章子 (M-TOP)		1-3		3-1	1-1	2
3	大戸 優 (KATSUOKA) 関 さつき (KATSUOKA)		1-3	1-3		0-2	3

Cパート

NO	氏名	チーム名	宮越・日野	高橋・藤本	内村・西畑	勝敗	順位
1	宮越 由里 (ふきのとう) 日野 ひとみ (ふきのとう)			3-0	3-0	2-0	1
2	高橋 良奈 (太陽クラブ) 藤本 久子 (太陽クラブ)		0-3		3-0	1-1	2
3	内村 規鈴 (KATSUOKA) 西畑 美智子 (KATSUOKA)		0-3	0-3		0-2	3

100歳以上女子ダブルス予選リーグ

Aパート

NO	氏名	チーム名	岡崎・川田	内窪・鶴田	田中・上野	勝敗	順位
1	岡崎 恵 (のぎく) 川田 月子 (のぎく)			3-0	3-0	2-0	1
2	内窪 九州子 (楽友クラブ) 鶴田 フミ子 (楽友クラブ)		0-3		3-0	1-1	2
3	田中 さゆり (志和地クラブ) 上野 万里子 (志和地クラブ)		0-3	0-3		0-2	3

Bパート

NO	氏名	チーム名	富岡・松川	甲斐・宮本	江藤・園田	勝敗	順位
1	富岡 千津子 (卓新クラブ) 松川 和子 (卓新クラブ)			2-3	3-1	1-1	2
2	甲斐 幸美 (日向ママ) 宮本 佳子 (日向ママ)		3-2		3-2	2-0	1
3	江藤 諒子 (フェニックス都城) 園田 久子 (フェニックス都城)		1-3	2-3		0-2	3

Cパート

NO	氏名	チーム名	樋口・千知岩	橋元・田村	福嶋・児玉	勝敗	順位
1	樋口 由子 (ばんぷぎん) 千知岩 きよ子 (卓新クラブ)			2-3	0-3	0-2	3
2	橋元 久美子 (のぎく) 田村 浅美 (のぎく)		3-2		3-1	2-0	1
3	福嶋 幸子 (楽友クラブ) 児玉 優子 (楽友クラブ)		3-0	1-3		1-1	2